

ELETRONICA

RIVISTA MENSILE PER GLI APPASSIONATI
DI ELETRONICA - RADIO - CB - 27 MHz

PRATICA

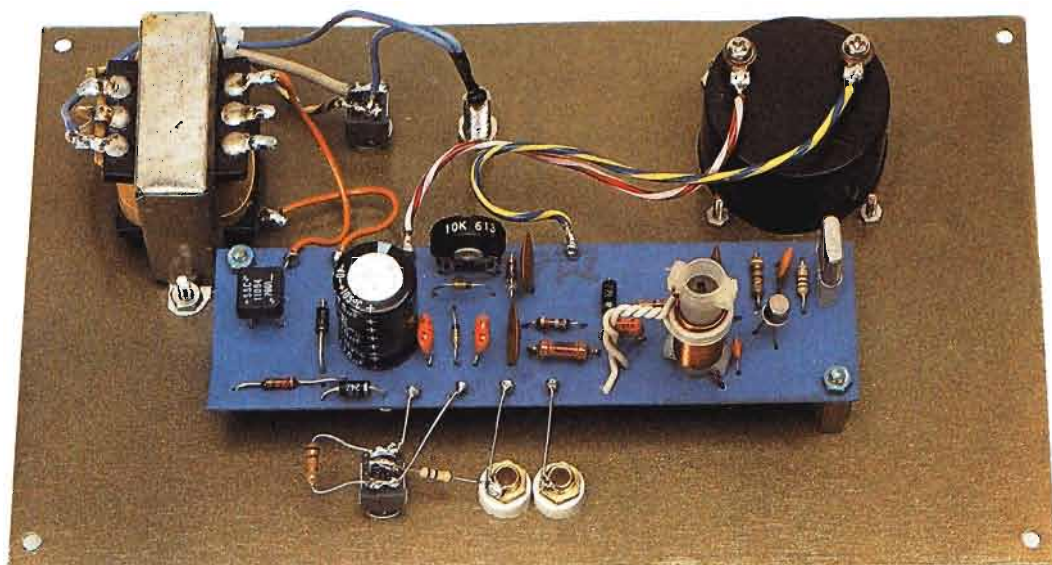
PERIODICO MENSILE - SPED. IN ABB. POST. GR. 3°/70
ANNO XIV - N. 2 - FEBBRAIO 1985

L. 2.500

CB

**EFFETTO
MIXER
A DUE VIE**

**GENERATORE
DI PUNTO
E LINEA**



CAPACIMETRO

PROVA VARICAP

Tutti gli strumenti di misura e di controllo pubblicizzati in questa pagina possono essere richiesti a:

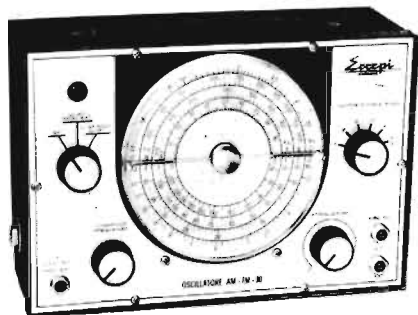
STRUMENTI DI MISURA E DI CONTROLLO ELETTRONICI

20124 Milano - Via P. Castaldi, 20 (Telef. 6891945), inviando anticipatamente il relativo importo a mezzo vaglia postale, assegno bancario o c.c.p. n. 46013207. Nel prezzo sono comprese le spese di spedizione.

STOCK RADIO

OSCILLATORE MODULATO mod. AM/FM/30

L. 169.600



Questo generatore, data la sua larga banda di frequenza consente con molta facilità l'allineamento di tutte le apparecchiature operanti in onde medie, onde lunghe, onde corte, ed in tutta la gamma di VHF. Il quadrante delle frequenze è di grandi dimensioni che consente una facile lettura.

Dimensioni: 250x170x90 mm

CARATTERISTICHE TECNICHE

Tensioni continue : 100 mV - 2 V - 5 V - 50 V - 200 V - 1.000 V
 Tensioni alternate : 10 V - 25 V - 250 V - 1.000 V
 Correnti continue : 50 μ A - 0,5 mA - 10 mA - 50 mA - 1 A
 Correnti alternate : 1,5 mA - 30 mA - 150 mA - 3 A
 Ohm : $\Omega \times 1$ - $\Omega \times 100$ - $\Omega \times 1.000$
 Volt output : 10 Vca - 25 Vca - 250 Vca - 1.000 Vca
 Decibel : 22 dB - 30 dB - 50 dB - 62 dB
 Capacità : da 0 a 50 μ F - da 0 a 500 μ F

CARATTERISTICHE GENERALI

Assoluta protezione dalle errate manovre dell'operatore. - Scala a specchio, sviluppo scala mm. 95. - Garanzia di funzionamento elettrico anche in condizioni ambientali non favorevoli. - Galvanometro a nucleo magnetico schermato contro i campi magnetici esterni. - Sospensioni antiurto. - Robustezza e insensibilità del galvanometro agli urti e al trasporto. - Misura balistica con alimentazione a mezzo batteria interna.

CARATTERISTICHE TECNICHE

GAMME	A	B	C	D
RANGES	100 ÷ 400Kc	400 ÷ 1200Kc	1,1 ÷ 3,8Mc	3,5 ÷ 12Mc
GAMME	E	F	G	
RANGES	12 ÷ 40Mc	40 ÷ 130Mc	80 ÷ 260Mc	

TESTER ANALIZZATORE - mod. ALFA
 (sensibilità 20.000 ohm/volt)



NOVITA' ASSOLUTA!

Questo tester analizzatore è interamente protetto da qualsiasi errore di manovra o di misura, che non provoca alcun danno al circuito interno.

L. 46.500

Ottimo ed originale strumento di misure appositamente studiato e realizzato per i principianti.

La protezione totale dalle errate inserzioni è ottenuta mediante uno scaricatore a gas e due fusibili.

SIGNAL LAUNCHER (Generatore di segnali)

Costruito nelle due versioni per Radio e Televisione. Particolarmente adatto per localizzare velocemente i guasti nei radoricevitori, amplificatori, fonovaligie, autoradio, televisori.



CARATTERISTICHE TECNICHE, MOD. RADIO

L. 17.150

Frequenza : 1 Kc
 Armoniche fino a : 50 Mc
 Uscita : 10,5 V eff.
 : 30 V pp.
 Dimensioni : 12 x 160 mm
 Peso : 40 grs.
 Tensione massima applicabile al puntale : 500 V
 Corrente della batteria : 2 mA

CARATTERISTICHE TECNICHE, MOD. TELEVISIONE

L. 20.600

Frequenza : 250 Kc
 Armoniche fino a : 500 Mc
 Uscita : 5 V eff.
 : 15 V eff.
 Dimensioni : 12 x 160 mm
 Peso : 40 grs.
 Tensione massima applicabile al puntale : 500 V
 Corrente della batteria : 50 mA

ELETRONICA PRATICA

È una rivista che in edicola si esaurisce presto

**PER NON RIMANERNE SPROVVISTI
PER RICEVERLA PUNTUALMENTE A CASA VOSTRA**

ABBONATEVI

**LA DURATA DELL'ABBONAMENTO È ANNUALE
CON DECORRENZA DA QUALSIASI MESE DELL'ANNO**

CANONI D'ABBONAMENTO

PER L'ITALIA L. 25.000 (senza dono)

L. 30.000 (con dono)

PER L'ESTERO L. 35.000 (senza dono)

MODALITÀ D'ABBONAMENTO

Per effettuare un nuovo abbonamento, o per rinnovare quello scaduto, occorre inviare il canone tramite vaglia postale, assegno bancario o circolare, oppure a mezzo conto corrente postale N. 916205 intestati e indirizzati a: **ELETRONICA PRATICA - 20125 MILANO - Via Zuretti, 52**. I versamenti possono effettuarsi anche presso la nostra sede.

**Alla pagina seguente è illustrato e descritto il magnifico dono
con cui Elettronica Pratica vuol premiare i suoi abbonati.**



Questa modernissima

CUFFIA STEREOFONICA

viene inviata

IN REGALO

ai vecchi e nuovi abbonati
che invieranno il canone di
L. 30.000

CARATTERISTICHE

Trasduttore acustico tipo OPEN-AIR
Impedenza: 50 ohm a 1 KHz
Risposta in freq.: 20 Hz ÷ 20.000 Hz
Hi-Fi fino a 150 mW di eccitazione
Sensibilità: 94 dB/mW

Peso: 50 gr.
Spinotto tipo stereo Ø 3,5 mm.
Lunghezza cavo: 1,5 m.
Archetto regolabile
Padiglioni in gomma-spugna

È necessaria per la realizzazione di gran parte dei progetti presentati su questo periodico. Ma costituisce l'elemento ideale per chi fa dello jogging, per i CB, per gli OM, per gli SWL, perché la sua ultralegerezza non stanca neppure durante gli ascolti prolungati.

Con essa è possibile trasformare le modeste riproduzioni audio, ottenute con i piccoli altoparlanti, in ascolti ad alta fedeltà, collegandola con le uscite di radioline, piccoli registratori o impianti di bassa frequenza.

Consente un notevole risparmio delle pile di alimentazione, perché la cuffia, con il suo basso livello sonoro, assorbe una minore quantità di corrente.

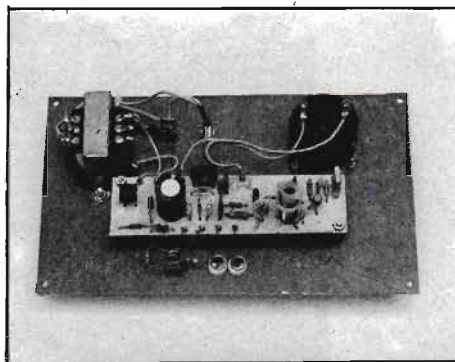
Per riceverla subito, sottoscrivete un nuovo abbonamento o rinnovate quello scaduto inviando l'importo di L. 30.000 a mezzo vaglia postale o conto corrente postale N. 916205, a Elettronica Pratica - Via Zuretti, 52 - 20125 Milano.

ELETRONICA PRATICA

Via Zuretti, 52 Milano - Tel. 6891945

ANNO 14 - N. 2 - FEBBRAIO 1985

IN COPERTINA - E' riprodotto il dispositivo con il quale si possono rapidamente analizzare le caratteristiche dei diodi varicap, quando in essi non è più leggibile la sigla. Un tale strumento serve anche per valutare le capacità dei piccoli condensatori e quelle parassite dei cabbaggi e delle giunzioni dei semiconduttori.



editrice
ELETRONICA PRATICA

direttore responsabile
ZEFFERINO DE SANCTIS

disegno tecnico
CORRADO EUGENIO

stampa
TIMEC
ALBAIRATE - MILANO

Distributore esclusivo per l'Italia:

A. & G. Marco - Via Fortezza n. 27 - 20126 Milano tel. 2526
autorizzazione Tribunale Civile di Milano - N. 74 del 29-2-1972 - pubblicità inferiore al 25%.

UNA COPIA L. 2.500

ARRETRATO L. 3.000

ABBONAMENTO ANNUO (12 numeri) PER L'ITALIA L. 25.000 - ABBONAMENTO ANNUO (12 numeri) PER L'ESTERO L. 35.000.

DIREZIONE - AMMINISTRAZIONE - PUBBLICITA' - VIA ZURETTI 52 - 20125 MILANO.

Tutti i diritti di proprietà letteraria ed artistica sono riservati a termine di Legge per tutti i Paesi. I manoscritti, i disegni, le fotografie, anche se non pubblicati, non si restituiscono.

Sommario

STRUMENTO DI MISURA PER DIODI VARICAP E PICCOLE CAPACITA'	68
--	-----------

GENERATORE MORSE CON TEMPORIZZATORE E TASTO ORIZZONTALE	80
--	-----------

TRANSISTOR UNIGIUNZIONE ELEMENTI TEORICO-PRATICI L'UJT NEL LAMPEGGIATORE	90
---	-----------

LE PAGINE DEL CB MISCELATORE A DUE VIE	100
---	------------

CORSO SUGLI INTEGRATI TREDICESIMA PUNTATA	106
--	------------

VENDITE - ACQUISTI - PERMUTE	116
-------------------------------------	------------

LA POSTA DEL LETTORE	121
-----------------------------	------------



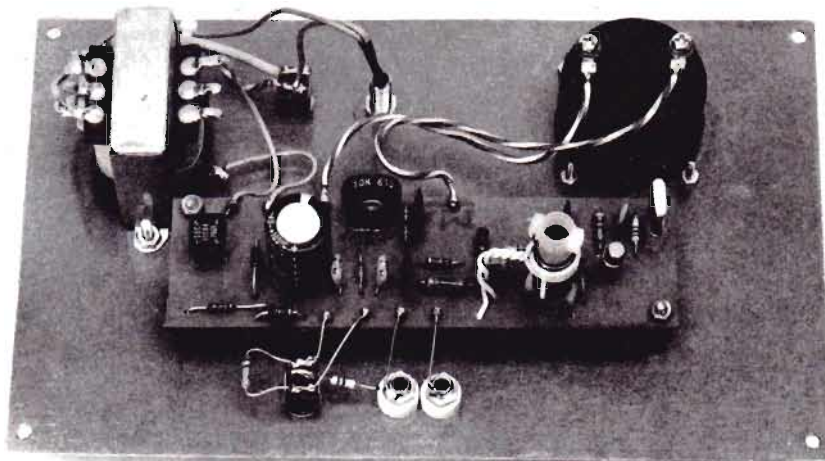
BA 102

CAPACIMETRO PER VARICAP

Il mercato attuale della componentistica elettronica offre, al professionista e al dilettante, una grande quantità di diodi varicap che, a poco a poco, stanno sostituendo in molti dispositivi il tradizionale condensatore variabile meccanico.

Il quale sta già diventando un elemento di difficile reperibilità commerciale, sia per l'alto costo di produzione, sia per la grande quantità di spazio occupato nei moderni microcircuiti. L'indirizzo della tecnologia moderna, dunque, è

I diodi varicap, nella loro maggioranza, sono sprovvisti di sigle di riconoscimento, mentre le loro caratteristiche, come avviene per i normali semiconduttori, variano da un modello all'altro. Ma per evitare ogni sorta di dubbio e per essere certi di un loro preciso inserimento nei circuiti utilizzatori, basta prima analizzarli con questo comodo e semplice dispositivo.



quello di soppiantare il vecchio variabile, ad aria o mica, per far ricorso sempre più, almeno fin là dove ciò è possibile, al prezioso e piccolo varicap. I cui vantaggi, rispetto al condensatore variabile, sono molteplici e vanno individuati nel basso costo del componente, nelle sue dimensioni ridotte e nella possibilità di controllo a distanza tramite conduttori.

Il basso costo del varicap è dovuto all'alta automazione del processo produttivo del componente, mentre le dimensioni sono quelle di un comune diodo. E per offrire al lettore un comune esempio di controllo automatico vogliamo sol-

tanto ricordare il largo impiego del varicap nei televisori e, in particolare, nei circuiti di controllo automatico di frequenza di questi.

Ma veniamo agli interessi specifici dei nostri lettori per questo componente, che vogliamo in un primo tempo analizzare, per poi offrire a tutti l'opportunità di costruirsi un semplice ma comodo strumento di misura, in grado di distinguere un diodo varicap da uno a semiconduttore e di valutarne l'escursione capacitiva o, in parole più comuni, a conoscerne le caratteristiche.

Di solito, il principiante conserva in un solo cas-

Un valido dispositivo per l'analisi dei piccoli condensatori e dei varicap.

Utilissimo nel piccolo laboratorio, quando diodi, condensatori ed altri elementi sono mescolati tra loro.

Serve per rilevare le capacità parassite dei cablaggi e quelle della giunzione dei semiconduttori.

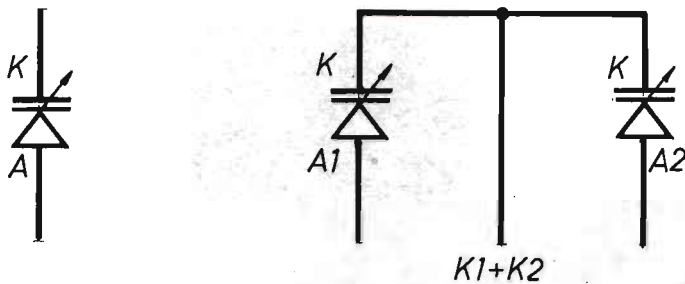


Fig. 1 - Il simbolo elettrico del diodo varicap mostra una evidente somiglianza con quello del diodo a semiconduttore (disegno a sinistra). Ma assieme ai varicap semplici si conoscono pure componenti doppi, realizzati in un unico contenitore, con l'elettrodo di catodo in comune e il cui simbolo elettrico è quello riportato sulla destra.

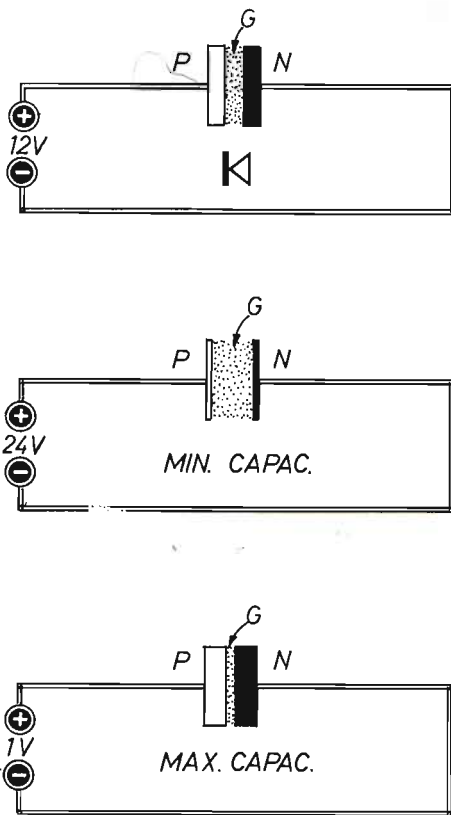


Fig. 2 - Il circuito riportato in alto interpreta il sistema corretto di collegamento di un diodo varicap, in cui si nota la polarizzazione inversa. La lettera G denota la giunzione del semiconduttore la quale, assumendo la forma allargata, in presenza di una tensione elevata (24 V), provoca la diminuzione della capacità del componente. Il circuito riportato in basso, invece, esemplifica il caso opposto, quello di una stretta giunzione G, in presenza di bassa tensione (1 V), e quindi di elevata capacità del diodo.

setto molti componenti usati, mescolati tra loro: resistenze, condensatori, diodi, transistor, integrati ed altro, da utilizzare per i propri esperimenti quando ve ne sia necessità. Ma la distinzione fra un diodo comune ed uno di tipo varicap non è semplice, soprattutto quando dal componente è scomparsa ogni traccia di sigla. Né servono in tal caso gli appositi manuali, pur ammettendo che questi si possano reperire. E non serve neppure sapere che la massima capacità nella maggior parte dei diodi varicap è inferiore ai 100 pF. Occorre invece un valido dispositivo che possa sciogliere ogni enigma e dare al tecnico le notizie necessarie per un corretto impiego pratico del componente.

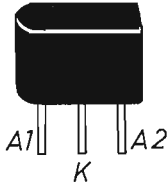
CHE COS'E' IL DIODO VARICAP

Come avviene per tutti i componenti elettronici, anche il diodo varicap viene indicato, negli schemi teorici, attraverso un particolare simbolo, quello riportato a sinistra di figura 1 che, come si può notare, mostra una evidente somiglianza con il diodo a semiconduttore, del quale rispecchia pure la struttura fisica. Perché occorre ricordare che qualsiasi diodo a giunzione si comporta come un diodo varicap, anche se per disporre di sensibili variazioni di capacità occorre utilizzare diodi appositamente concepiti.

Assieme ai diodi varicap semplici, si conoscono pure dei componenti di tipo doppio, realizzati in un unico contenitore ed aventi l'elettrodo di catodo in comune. Il simbolo elettrico di questi diodi è quello riportato sulla destra di figura 1. Per quanto riguarda il funzionamento dei diodi varicap, diciamo subito che questo si basa sulla formazione, nella zona di giunzione, di due strati di cariche, simili alle armature di un con-



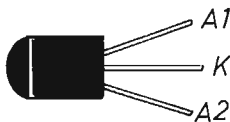
1



2



3



4

Fig. 3 - Esempi di contenitori di diodi varicap semplici e doppi. La numerazione riportata sulla colonna di destra trova precisa corrispondenza con i modelli di diodi varicap elencati nell'apposita tabella.

DIODI VARICAP DI TIPO COMUNE

DIODO	pF a 30 V	pF a 1 V	CONTENIT. FIG.:
BA102	15	60	1
BA138	5	16	1
BA182	1	5	3
BB103	10	32	1
BB104	12	50	2
BB105	2	14	3
BB106	4	25	3
BB109	5	36	3
BB110	11	38	3
BB117	2	18	3
BB204	12	50	4
BB209	2	16	4

N.B. - I modelli BB104 - BB204 - BB209 sono diodi doppi con catodo comune. La loro misura va fatta nell'ordine A1-K e A2-K (mai A1 - A2). Il numero relativo al contenitore, elencato nella quarta colonna, fa riferimento ai disegni riportati in figura 3.

densatore. E tali strati sono separati da una zona denominata G in figura 2 e chiamata « depletion layer », ossia strato o zona di svuotamento, corrispondente ad una zona priva di cariche e quindi isolante, del tutto assimilabile al dielettrico di un condensatore.

Polarizzando inversamente la giunzione diodi, si può far variare la capacità tra i due strati di cariche nei semiconduttori P ed N. In definitiva variando la polarizzazione del diodo, varia la capacità della giunzione e tale variazione raggiunge in pratica valori che vanno da pochi picofarad sino ai 100 pF ed oltre.

IL PROBLEMA DELLA MISURA

La misura del valore capacitivo dei diodi varicap non è un'operazione molto agevole. Il normale capacimetro, infatti, anche quando riesce a misurare i bassi valori capacitivi, come sono quelli dei varicap, non può essere utilizzato per questi componenti i quali, come è stato detto,

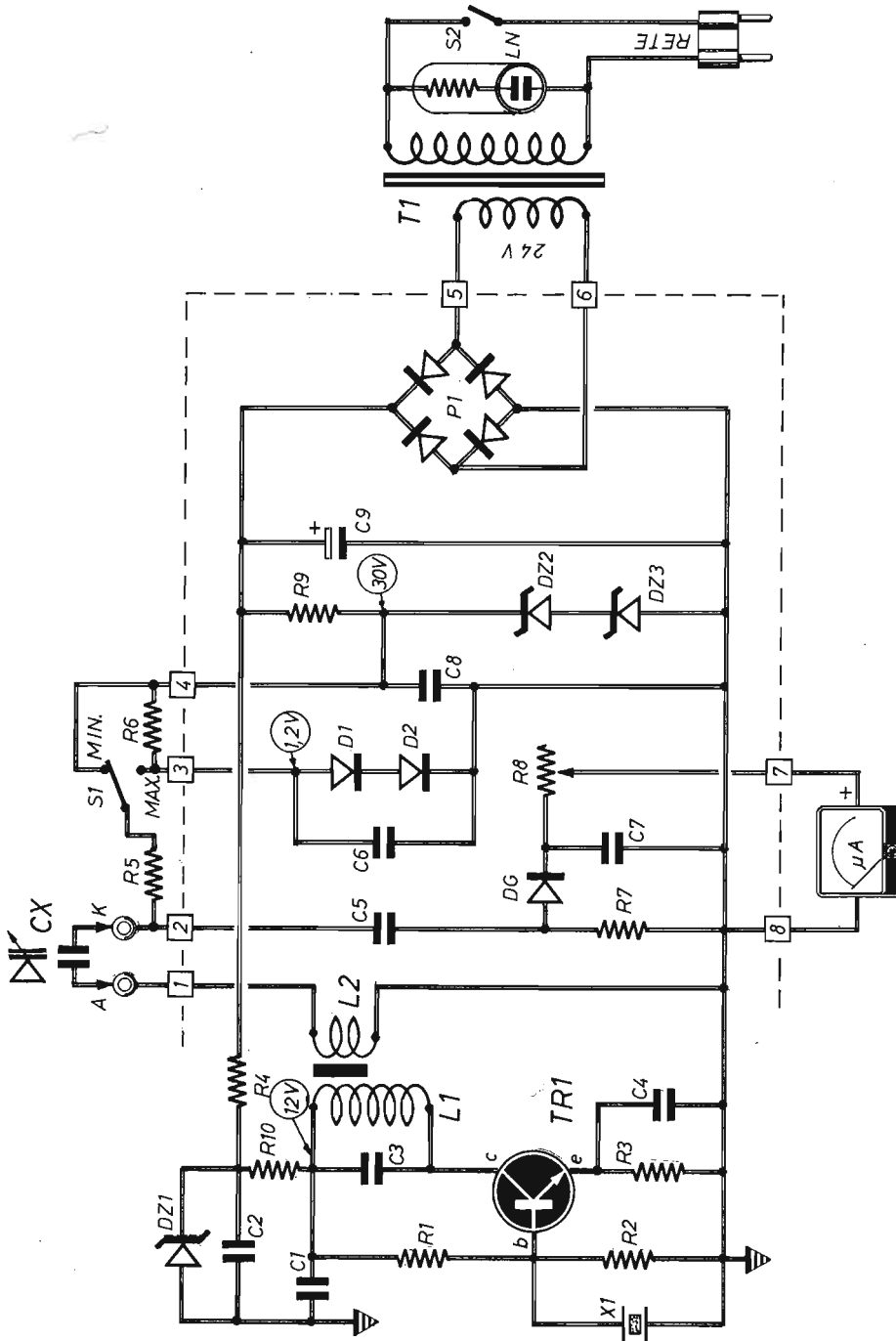


Fig. 4 - Il progetto del capacimetro è composto da quattro stadi: quello generatore di segnali ad alta frequenza, il circuito di misura, il generatore di tensioni di polarizzazione e l'alimentatore. Il trimmer R8 serve per regolare il fondo-scala del microamperometro. Il nucleo di ferrite inserito nella bobina L1-L2 consente di effettuare la taratura del capacimetro.

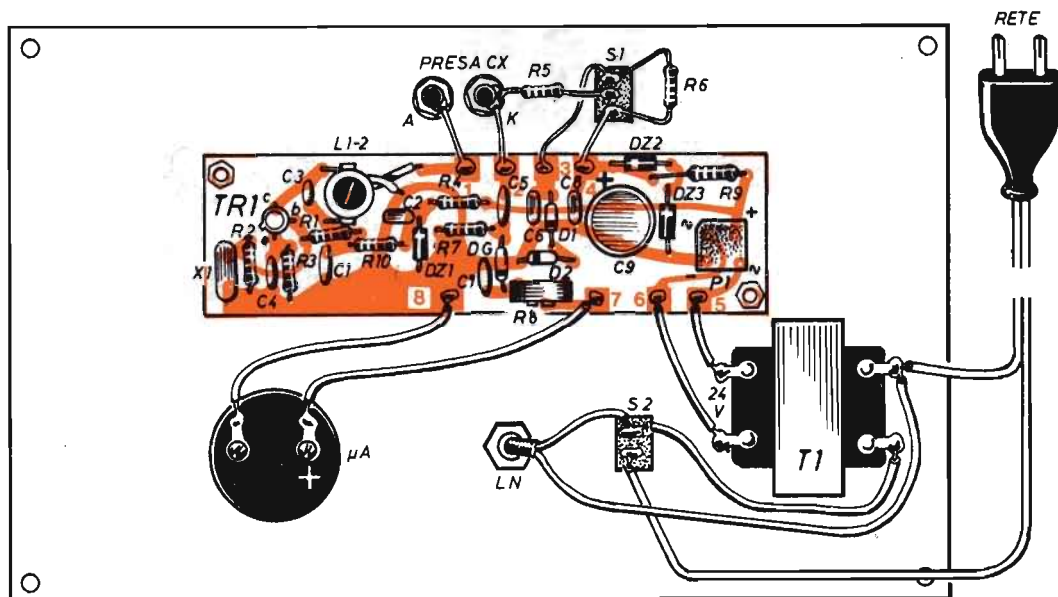


Fig. 5 - Piano costruttivo del capacimetro realizzato su una lastra metallica che assume le funzioni di coperchio di chiusura di un contenitore del dispositivo e di pannello, sul quale sono presenti il microamperometro, le boccole per l'inserimento dei condensatori o dei diodi varicap in prova, il deviatore S1 la lampada al neon e l'interruttore S2.

COMPONENTI

Condensatori

C1	=	50.000 pF
C2	=	100.000 pF
C3	=	100 pF
C4	=	1.000 pF
C5	=	50.000 pF
C6	=	100.000 pF
C7	=	50.000 pF
C8	=	100.000 pF
C9	=	500 μF - 63 V (elettrolitico)

Resistenze

R1	=	47.000 ohm
R2	=	5.600 ohm
R3	=	1.000 ohm
R4	=	2.200 ohm
R5	=	100.000 ohm
R6	=	15.000 ohm
R7	=	6.800 ohm

R8 = 10.000 ohm

R9 = 1.200 ohm

Varie

TR1	=	BC107
P1	=	ponte raddrizz. (80 V - 0,5 A)
T1	=	trasf. d'alim. (220 V - 24 V - 5 W)
S1	=	comm. (1 via - 2 posiz.)
S2	=	interrutt.
L1	=	bobina (vedi testo)
L2	=	bobina (vedi testo)
X1	=	quarzo (27 MHz)
DG	=	diodo al germanio (quals. tipo)
D1	=	diodo al silicio (1N914)
D2	=	diodo al silicio (1N914)
DZ1	=	diodo zener (12 V - 1 W)
DZ2	=	diodo zener (24 V - 1 W)
DZ3	=	diodo zener (6 V - 1 W)
LN	=	lampada neon
μA	=	microamperometro (100 μA f.s.)

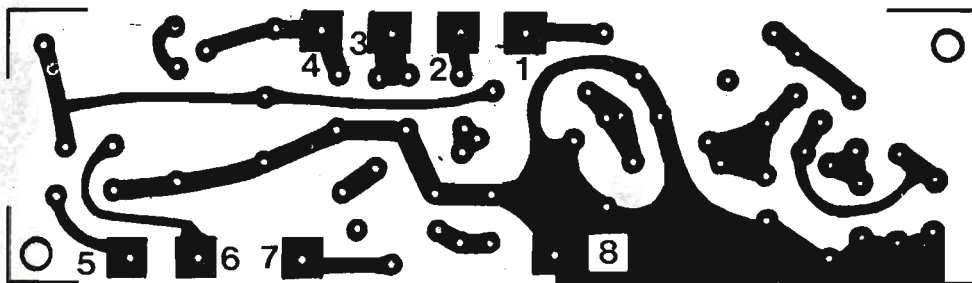


Fig. 6 - Disegno in grandezza reale del circuito stampato sul quale il lettore dovrà comporre il modulo elettronico del capacimetro.

per funzionare debbono essere polarizzati. Ma c'è di più: la capacità dei diodi varicap varia col variare della loro polarizzazione. E ciò significa che, in pratica, si debbono rilevare almeno due grandezze tipiche: la capacità del diodo alla massima tensione di polarizzazione, che normalmente si aggira intorno ai 30 V e quella al minimo valore della tensione di polarizzazione di 1 V circa. Si capisce ora che, per eseguire certe misure, è necessario uno strumento appositamente concepito, come quello che è presentato e descritto in questa stessa sede.

In particolare ricordiamo che se i valori estremi di polarizzazione del diodo varicap sono quelli di 30 V e 1 V, a questi corrispondono i valori di capacità minimi e massimi.

COMPORTEMENTO DEL DIODO VARICAP

V polarizz.	C capacità
30 V	minima
1 V	massima

CIRCUITO DEL CAPACIMETRO

Il circuito elettrico del capacimetro per diodi varicap, riportato in figura 4, può considerarsi composto da tre sezioni principali:

- 1° - Generatore AF
- 2° - Circuito di misura
- 3° - Generatore tensioni di polarizz.

Nel progetto di figura 1 è prevista inoltre una quarta sezione ausiliaria di alimentazione dell'intero circuito.

La prima sezione, quella del generatore del segnale alternato, necessario per la misura dei diodi varicap, è composta da un oscillatore di tipo con stabilizzazione a cristallo di quarzo. Il circuito dell'oscillatore è pilotato dal transistor TR1 ed è stabilizzato in frequenza da X1 e in tensione dal diodo zener DZ1, che mantiene l'alimentazione a 12 V circa.

Il cristallo di quarzo X1 è un modello per CB, per qualsiasi canale, fatto funzionare in fondamentale anziché in terza armonica in modo che il segnale generato abbia una frequenza di 9 MHz circa. Dunque il quarzo X1 oscilla in fondamentale e il segnale a radiofrequenza generato, prelevato dalla bobina L2, viene trasferito alle boccole d'uscita, dove è applicato al diodo varicap in esame CX.

CIRCUITO DI MISURA

Il circuito di misura è principalmente composto dal diodo varicap in prova CX, dal condensatore C5 e dalla resistenza R7; per semplicità di analisi trascuriamo il circuito di polarizzazione del diodo varicap; inoltre facciamo notare che abbiamo indicato con CX il componente in esame, anziché con DX, perché sulle boccole del circuito di misura si possono applicare, indifferentemente, diodi varicap e condensatori di piccola capacità.

Il condensatore C5, che presenta un elevato va-

lore capacitivo rispetto a CX, svolge il compito di disaccoppiare la tensione continua di polarizzazione, senza influenzare in alcun modo la misura.

Dunque il circuito di misura si trasforma in un semplice partitore tra il condensatore CX e la resistenza R7.

Ora, se si tiene conto che il diodo varicap è un condensatore (CX), che oppone al passaggio della corrente a radiofrequenza una certa resistenza, che prende il nome di reattanza capacitiva e che si valuta attraverso la seguente formula:

$$X_c = \frac{1}{6,28 \times F \times C}$$

nella quale F viene espressa in MHz e C in μF , ne consegue che la capacità C influenza la corrente che circola attraverso CX ed R7 e determina su R7 una caduta di tensione direttamente proporzionale al valore capacitivo.

A titolo orientativo, riportiamo nell'apposita tabella un breve elenco di corrispondenze fra alcuni valori capacitivi e quelli della reattanza capacitiva, espressi in ohm, misurati alla frequenza di 9 MHz.

TABELLA DI CORRISPONDENZE

Valori di C	Reattanza capac. (9 MHz)
2 pF	8846 ohm
4 pF	4423 ohm
6 pF	2948 ohm
10 pF	1746 ohm
15 pF	1179 ohm
25 pF	707 ohm
40 pF	442 ohm
50 pF	353 ohm
100 pF	176 ohm

La caduta di tensione sulla resistenza R7 viene misurata da un semplice circuito raddrizzatore, rappresentato dal diodo al germanio DG, cui fa seguito il condensatore di livellamento C7 e la resistenza variabile R8 (trimmer), che serve a tarare il fondo-scala dello strumento.

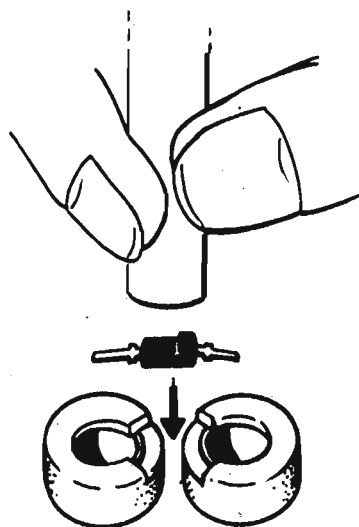


Fig. 7 - Per una corretta misura dei piccoli condensatori e diodi varicap, occorre predisporre le due boccole nel modo qui indicato, limandole nei due punti più vicini fino a mettere in luce il metallo interno. Sopra le due smussature si applicherà il componente in prova, premendolo con un bastoncino di plastica, allo scopo di realizzare un perfetto contatto elettrico.

PROGRAMMAZIONE DEL COMPUTER

Coloro che dispongono di un computer possono fare a meno di applicare la formula prima citata o di interpretare la tabella delle corrispondenze, perché col computer, dopo una sua precisa programmazione, il valore cercato della capacità incognita CX viene conosciuto immediatamente.

Il programma da inserire nel computer è quello riportato in figura 9, che ora, per maggiore chiarezza, vogliamo qui di seguito interpretare.

L'istruzione 10 dice al computer di scrivere « CAP. IN PF » (valori capacitivi espressi in picofarad).

L'istruzione 20 dice al computer di chiedere all'operatore quanti picofarad deve inserire per fare il calcolo.

L'istruzione 30 dice al computer di scrivere « $FREQ. = 9 \text{ MHz}$ ».

L'istruzione 40 dice al computer che la frequenza è effettivamente di 9 MHz e che questa è rappresentata dalla lettera F.

L'istruzione 60 dice al computer la formula che esegue il calcolo.

L'istruzione 70 dice al computer di scrivere XC, ossia il risultato ottenuto dopo l'applicazione della formula.

L'istruzione 80 ordina al computer di ritornare all'istruzione 10 per ripetere un eventuale nuovo calcolo.

Naturalmente coloro che non posseggono il computer o che non hanno troppa dimestichezza con le formule matematiche, potranno ugualmente realizzare il capacimetro, perché più avanti insegneremo in qual modo tarare direttamente in valori capacitivi (picofarad) la scala del microamperometro, servendosi di condensatori campione di capacità nota.

GENERATORE TENSIONI DI POLARIZZ.

Se il progetto di figura 4 fosse stato destinato alla sola misura capacitiva di piccoli condensatori, questa terza sezione del dispositivo non sarebbe stata necessaria. Ma lo scopo principale dell'apparecchio è quello di valutare i diodi varicap, per la cui misura, come è stato detto, occorre una tensione di polarizzazione.

Nel nostro circuito, la rete di polarizzazione per i diodi varicap è stata concepita in modo da fornire due diversi valori di tensione: quello di 30 V (valore massimo) e quello di 1,2 V (valore minimo).

La massima tensione di 30 V è ottenuta per mezzo dei due diodi zener DZ2 - DZ3, da 1,5 V ciascuno, collegati in serie tra di loro; la minima tensione di 1,2 V è fornita da due diodi al silicio D1 - D2, che fungono da elementi stabilizzatori.

La selezione fra i due differenti valori di tensione disponibili si effettua intervenendo sul deviatore S1.

ALIMENTATORE

L'alimentazione di tutto il circuito di figura 4 è derivata dalla tensione alternata di rete-luce. La quale, tramite l'interruttore S2, viene applicata all'avvolgimento primario di un trasfor-

**Un'idea vantaggiosa:
l'abbonamento annuale a
ELETTRONICA PRATICA**

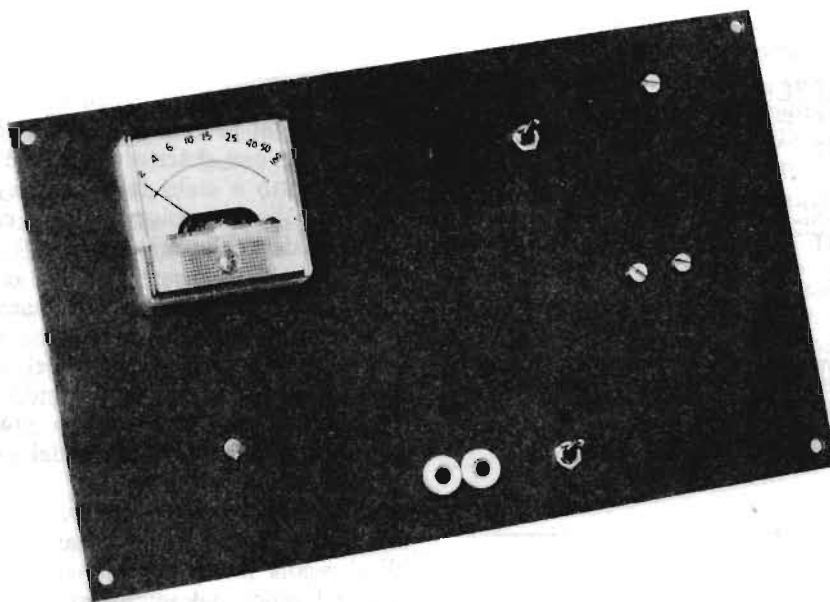


Fig. 8 - Sul pannello frontale del capaciometro, realizzato nei nostri laboratori, si nota la suddivisione in picofarad della scala del microamperometro.

matore di alimentazione (T1) a 220 V, della potenza di 5 VA o, se si vuole di 5 W.

Il trasformatore T1 trasforma la tensione di rete a 220 V in quella alternata di 24 V.

Il raddrizzatore a ponte P1, da 80 V - 0,5 A, trasforma la corrente alternata in corrente unidirezionale, mentre il condensatore elettrolitico C9 la rende perfettamente continua.

La lampada al neon, che deve essere di tipo con resistenza incorporata, avverte l'operatore sullo stato di acceso o spento dell'apparecchio.

REALIZZAZIONE PRATICA

La costruzione del dispositivo per misure capacitive si ottiene secondo quanto illustrato nel piano costruttivo riportato in figura 5. Ovviamente, dapprima si realizza il modulo elettronico e poi si compone il circuito completo su una lastra di metallo, destinata a fungere da coperchio di chiusura di un contenitore metallico e, dalla parte opposta, da pannello frontale.

Allo scopo di comporre un circuito dal funzionamento sicuro ed affidabile, è necessario realizzare, come primo elemento, il circuito stampato, il cui disegno è riportato in grandezza reale in figura 6. Questo va eseguito su una bassetta di materiale isolante (bachelite o vetronite), di forma rettangolare e delle dimensioni di 12,8 cm x 3,5 cm.

Il pannello frontale dello strumento deve essere composto nel modo indicato in figura 8, dove è riprodotta la foto dell'apparecchio montato dai nostri tecnici.

E' assai importante che i conduttori di collegamento, fra i punti 1 - 2 (figura 4) e le due boccole, in cui verranno inseriti i condensatori e i diodi varicap in esame, siano molto corti, onde evitare l'introduzione di capacità parassite. Le stesse boccole dovranno essere lavorate nel modo indicato in figura 7, onde agevolare l'inserimento dei piccoli componenti. In pratica si dovrà realizzare una smussatura, per mezzo di una lima, sui due punti più vicini delle due boccole, fino a metterne in luce la parte metallica

READY.

```
10 PRINT "CAP. IN PF?"
20 INPUT PF
30 PRINT "FREQ. = 9 MHZ"
40 F=9
60 LET XC=10↑6/(6.28*F*PF)
70 PRINT XC
80 GOTO 10
```

Fig. 9 - Programmazione del computer per la conoscenza immediata della reattanza capacitiva XC dei condensatori.

interna, sulla quale si appoggeranno i terminali dei componenti più piccoli. Ma per essere certi di stabilire un contatto elettrico preciso, è consigliabile, come indicato in figura 7, premere il componente, dall'alto verso il basso, con un bastoncino di plastica.

Naturalmente, un tale accorgimento è valido per i componenti miniaturizzati, per gli altri si procederà normalmente, inserendo i terminali direttamente dentro le boccole.

COSTRUZIONE DELLE BOBINE

Le bobine L1 - L2 non sono prodotti commerciali e dovranno essere costruite direttamente dal lettore servendosi di uno stesso supporto di materiale isolante, di forma cilindrica, del diametro esterno di 8 mm, munito di nucleo di ferrite regolabile.

Per la bobina L1 occorrono 24 spire compatte di filo di rame smaltato del diametro di 0,5 mm (nella foto riportata all'inizio di questo articolo è ben visibile la composizione di tale elemento). La bobina L2, che in gergo viene denominata LINK, è composta da tre spire di filo flessibile da collegamenti ricoperto in plastica. Questa va avvolta sopra la bobina L1, nella parte più alta, come si può vedere nella stessa foto di apertura del presente articolo e, per essere ancor più chiari, in quella zona della bobina L1 dalla quale

scende il terminale che va a collegarsi con la resistenza R10 (alimentazione positiva).

MESSA A PUNTO

Una volta realizzato il circuito del capacimetro, prima di procedere con le operazioni di taratura che ora descriveremo, converrà controllare se tutto è stato fatto con la massima correttezza. Per esempio, si potrà controllare l'esattezza dei collegamenti con il microamperometro, quella del transistor, del condensatore elettrolitico, del ponte raddrizzatore, dei diodi zener, al silicio e al germanio. Ancora si potranno misurare le tensioni nei vari punti del circuito di figura 4, confrontandole con i valori riportati nello stesso schema. Infine si potrà cominciare con la taratura del circuito, il cui procedimento è il seguente.

Sulle due boccole si inserisce un condensatore a mica da 100 pF con tolleranza dell'1%. Quindi si regola il nucleo di ferrite di L1 - L2 fino a che l'indice del microamperometro rivela un movimento: ciò significa che il circuito accordato è sintonizzato sulla frequenza di 9 MHz, che è la frequenza fondamentale del quarzo. Poi si regola il trimmer R8 in modo che l'indice del microamperometro si sposti verso il fondo-scala e rimanga fermo in quella posizione.

A questo punto si ritocca leggermente la posizione del nucleo di ferrite di L1-L2 per verificare se, anche intervenendo più volte sull'interruttore S2, l'indice del microamperometro continua a muoversi, confermando la presenza delle oscillazioni e, conseguentemente, il buon funzionamento del circuito.

COMPOSIZIONE DELLA SCALA

Le operazioni di taratura richiedono ancora un piccolo intervento manuale sulla scala del microamperometro, che deve essere trasformata dalla graduazione in microampere a quella in picofarad.

A tale scopo, si dovrà togliere il coperchio di plastica trasparente del microamperometro ed applicare, sulla scala originale, una etichetta autoadesiva recante la nuova scala suddivisa in valori di picofarad.

Durante il procedimento di taratura prima descritto, si è visto che, quando l'indice del microamperometro raggiungeva il fondo-scala, il valore del condensatore sotto misura era di 100 pF. Ebbene, basta ora sostituire quel condensa-

tore con altri otto condensatori campione a mica, sempre con tolleranza all'1% e segnare sulla nuova scala il corrispondente valore in picofarad per completare il lavoro di messa a punto del capacimetro. I condensatori campione dovranno avere i seguenti valori capacitivi: 2,2 pF - 4 pF - 5,6 pF - 10 pF - 15 pF - 25 pF - 40 pF - 50 pF; l'ultimo è ovviamente quello da 100 pF, che fa deviare l'indice dello strumento a fondo-scala.

Durante l'operazione della composizione della scala, i condensatori ora elencati non debbono essere toccati con le mani, per non aggiungere alle misure capacità parassite.

Durante la misura di valori capacitivi di normali condensatori, la posizione di S1 può essere una qualsiasi delle due possibili, mentre per la misura dei diodi varicap il deviatore S1 deve

essere spostato nella posizione di minima o massima capacità, a seconda del tipo di componente sotto esame.

Il diodo varicap è un componente polarizzato, ma se esso viene inserito nelle due boccole in senso inverso, nulla accade, perché l'indice del microamperometro rimane sempre fermo a fondo-scala. Ciò significa quindi che, durante i controlli dei diodi varicap, questi dovranno essere inseriti nel circuito prima in un senso e poi nell'altro, per essere certi della validità della prova.

Concludiamo dicendo che il capacimetro descritto, oltre che valutare le grandezze capacitivi di piccoli condensatori e diodi varicap, potrà servire per rilevare le capacità parassite di un cablaggio, oppure la capacità della giunzione dei diodi o dei transistor.

MANUALE DEL PRINCIPIANTE ELETTRONICO



L. 7.500

Edito in formato tascabile, a cura della Redazione di Elettronica Pratica, è composto di 128 pagine riccamente illustrate a due colori.

L'opera è il frutto dell'esperienza pluridecennale della redazione e dei collaboratori di questo periodico. E vuol essere un autentico ferro del mestiere da tenere sempre a portata di mano, una sorgente amica di notizie e informazioni, una guida sicura sul banco di lavoro del dilettante.

Il volumetto è di facile e rapida consultazione per principianti, dilettanti e professionisti. Ad esso si ricorre quando si voglia confrontare la esattezza di un dato, la precisione di una formula o le caratteristiche di un componente. E rappresenta pure un libro di testo per i nuovi appassionati di elettronica, che poco o nulla sanno di questa disciplina e non vogliono ulteriormente rinviare il piacere di realizzare i progetti descritti in ogni fascicolo di Elettronica Pratica.

Tra i molti argomenti trattati si possono menzionare:

Il simbolismo elettrico - L'energia elettrica - La tensione e la corrente - La potenza - Le unità di misura - I condensatori - I resistori - I diodi - I transistor - Pratica di laboratorio.

Viene inoltre esposta un'ampia analisi dei principali componenti elettronici, con l'arricchimento di moltissimi suggerimenti pratici che, al dilettante, consentiranno di raggiungere il successo fin dalle prime fasi sperimentali.

Richiedeteci oggi stesso il MANUALE DEL PRINCIPIANTE ELETTRONICO inviando anticipatamente l'importo di L. 7.500 a mezzo vaglia, assegno o c.c.p. n. 916205, indirizzando a: Elettronica Pratica - 20125 Milano - Via Zuretti, 52.



TASTO MORSE CON TEMPORIZZATORE

L'elemento principale, nelle telecomunicazioni in codice Morse, è senza dubbio il tasto. Il quale, se premuto per un tempo brevissimo, segnala un « punto », mentre coi tempi più lunghi trasmette le « linee ». Tuttavia, quando non si è ancora perfettamente esperti, o si sta facendo pratica, può capitare di tenere il punto un po' più a lungo del necessario e la linea un po' meno. Ma per evitare questi inconvenienti, esistono in commercio, e non soltanto da oggi, dei

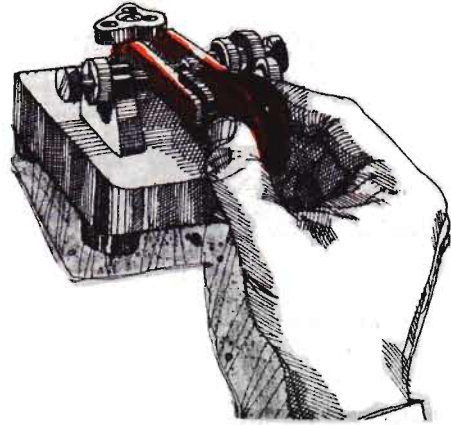
tasti a movimento orizzontale che, in lingua inglese, sono chiamati PADDLE e che vengono manovrati con il dito pollice e con il dito indice della mano destra, o sinistra per chi è mancino. Spingendo l'indice si forma un punto, spingendo il pollice si forma una linea. Dunque, si tratta di un particolare tasto a tre posizioni: una centrale di riposo e due laterali, corrispondenti, rispettivamente e separatamente, alla generazione di punti e linee. Ma questo ta-

Quando si sta facendo pratica con i collegamenti in codice Morse, è facile incorrere in errori di cadenza dei punti e delle linee, rendendo indecifrabili le ricezioni. Ma con questo dispositivo non è più possibile sbagliare, neanche per un principiante.

Con il tasto orizzontale
si evitano gli errori
di regolarità dei tempi.



Il generatore
di temporizzazioni
consente pure
la regolazione dei tempi
con rapporti costanti
tra punti e linee.



sto a nulla servirebbe se non fosse abbinato ad un particolare circuito esterno in grado di produrre, in modo preciso e perfetto ed anche regolabile a piacere, i punti e le linee del codice Morse. Perché da solo rappresenterebbe un comune deviatore assolutamente inutilizzabile per i collegamenti in CW. Sui quali occorre ricordare alcune condizioni fondamentali.

J	=	.----
K	=	---.
L	=
M	=	----
N	=	—.
O	=	----
P	=	.----.
Q	=	----.
R	=
S	=	...
T	=	—
U	=	...—
V	=—
W	=	.----
X	=	---..
Y	=	----.
Z	=	----.
1	=	.----
2	=—
3	=	...---
4	=—
5	=
6	=	-----
7	=	-----
8	=	-----
9	=	-----
0	=	-----

CODICE MORSE

A	=	.-.
B	=	---..
C	=	---..
D	=	---..
E	=	.
F	=	..---
G	=	---..
H	=
I	=	..

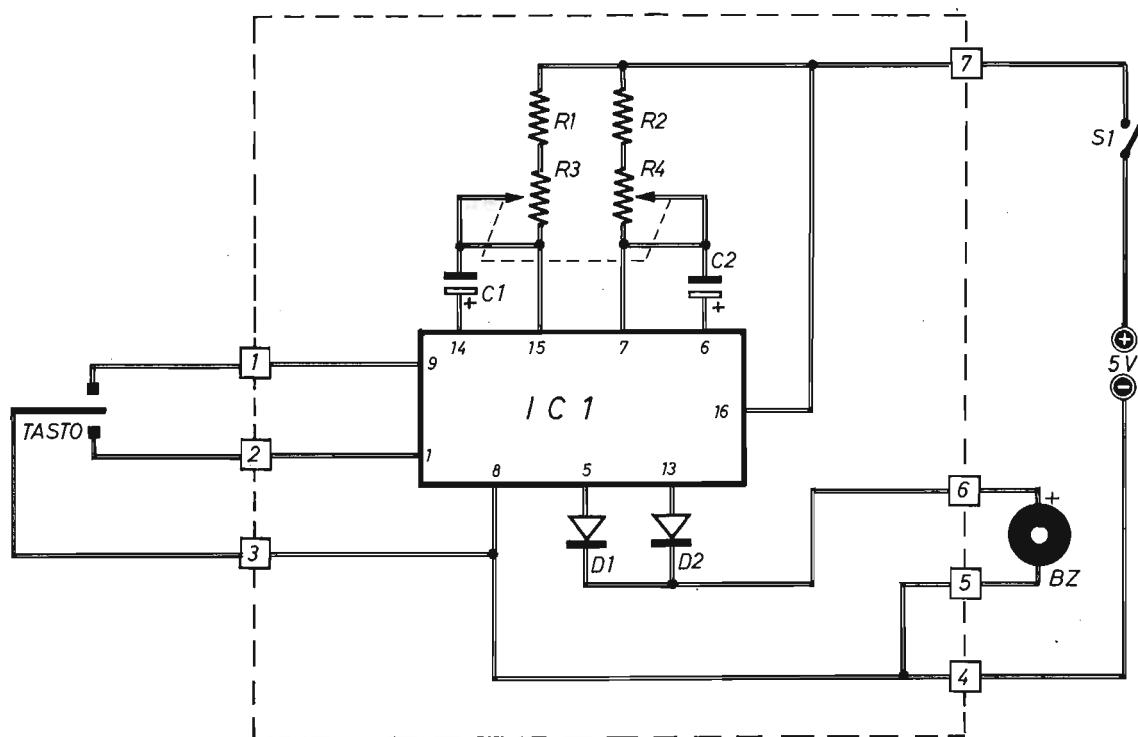


Fig. 1 - Circuito teorico della prima sezione del dispositivo descritto nel testo. L'ascolto avviene attraverso un buzzer (BZ) di tipo attivo, mentre il potenziometro doppio R3 - R4 consente di regolare a piacere la durata dei punti e delle linee e di conservare il loro costante rapporto. Le linee tratteggiate racchiudono la parte del progetto che deve essere composta su circuito stampato.

COMPONENTI

Condensatori

C1 = 6,8 μ F - 16 V (elettrolitico)
 C2 = 22 μ F - 16 V (elettrolitico)

Resistenze

R1 = 4.700 ohm
 R2 = 4.700 ohm
 R3 = 100.000 ohm (potenz. a variaz. lin.)
 R4 = 100.000 ohm (potenz. a variaz. lin.)

Varie

IC1 = 74LS221
 D1 = 1N914 (diodo al silicio)
 D2 = 1N914 (diodo al silicio)
 BZ = buzzer (di tipo attivo)
 TASTO = tipo PADDLE
 S1 = interrutt.
 ALIM. = 5 Vcc

COLLEGAMENTI IN CW

I collegamenti in CW (Continuous Wave = onde continue), le cui origini risalgono agli al-

bori della radiotelegrafia, vengono ancor oggi dovunque adottati per due principali motivi, uno di ordine sociale, l'altro di natura tecnica. Va ricordata, infatti, l'universalità del codice Morse,

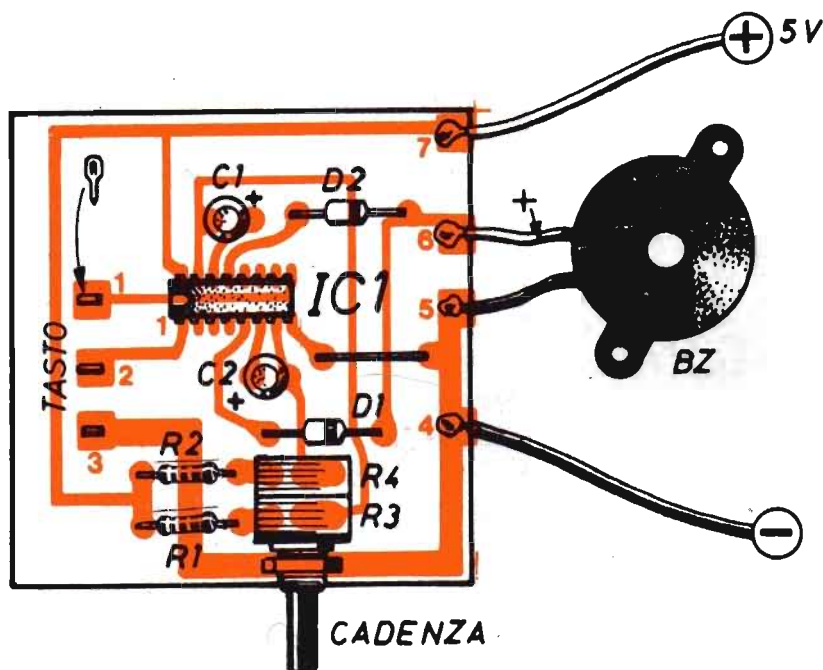


Fig. 2 - Piano costruttivo della prima sezione, ossia del generatore elettronico di punti e linee, interamente realizzato su circuito stampato di forma quadrata. Il buzzer è di tipo piezoelettrico, contenente all'interno il circuito oscillatore. Il tasto orizzontale deve essere collegato sui punti del circuito contrassegnati con i numeri 2 - 3.

noto in ogni parte del mondo ed utilizzabile, tra l'altro, oltre che con i segnali radio, anche in altri tipi di trasmissioni, come ad esempio nelle segnalazioni ottiche.

Per quel che riguarda la tecnica, invece, si deve considerare l'estrema semplicità circuitale dei trasmettitori e dei ricevitori in codice Morse, con i quali si raggiunge il massimo rendimento di trasmissione, dato che tutto il segnale di alta frequenza costituisce l'informazione utile da trasmettere.

Un altro elemento a favore delle trasmissioni in codice Morse è rappresentato dalla comprensibilità del segnale ricevuto, che rimane integro pure in presenza di fenomeni atmosferici.

Per tutte queste sue caratteristiche, il codice Morse diviene utile in occasioni di emergenza, quando è necessario contenere al massimo il consumo di energia, pur conservando una elevata

penetrazione del segnale. E la maggior penetrazione delle ricetrasmissioni in Morse consente di servirsi di apparati di potenza modesta, ma in grado di coprire distanze considerevoli, facendo degli apparati Morse dei dispositivi imbattibili in casi di urgente necessità e quando si desidera una lunga autonomia di esercizio, affidata all'alimentazione con batterie anche di modesta capacità. Le trasmissioni in Morse poi richiedono una larghezza di banda praticamente trascurabile. E questo ulteriore requisito appare estremamente importante nelle gamme amatoriali e in quelle commerciali, dove il progressivo affollamento dei giorni nostri sta creando problemi sempre più grossi. E concludiamo ricordando ancora che la codificazione dei segnali, inviati nello spazio in una particolare maniera, garantisce la segretezza delle radiocomunicazioni.

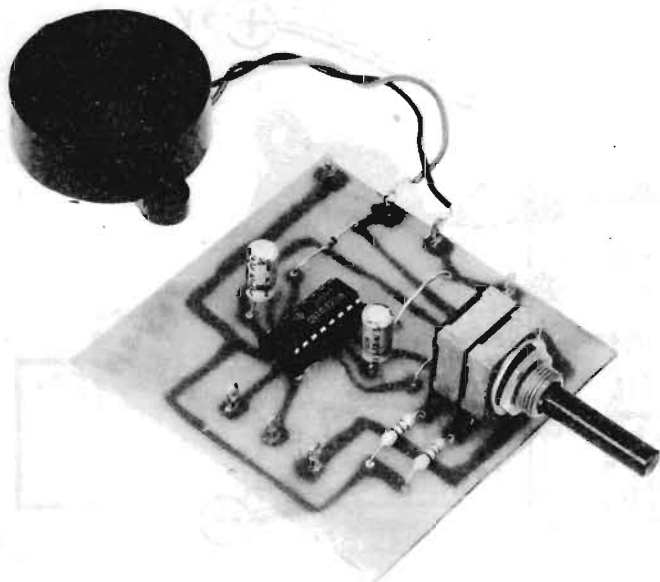


Fig. 3 - Questa foto riproduce il modello della prima sezione del dispositivo realizzato nei nostri laboratori. Si noti la conformazione esteriore del potenziometro doppio che regola la cadenza dei punti e delle linee.

CADENZA DI PUNTI E LINEE

Se le ricetrasmissioni in CW sono utilizzate per la possibilità di una loro pronta decifrazione, anche in condizioni sfavorevoli di trasmissione, è invece importante che la cadenza dei punti e delle linee sia la più regolare possibile. Infatti, una mancanza di rispetto della durata di tempo dei punti e delle linee rappresenta l'esatto equivalente, in fonìa, di una forte distorsione o di una storpiatura delle parole. E sarebbe perfettamente inutile possedere delle sofisticate apparecchiature, che fanno guadagnare in potenza e sensibilità, se poi non si rispettassero certe regole. Soprattutto quando si utilizzano quelle moderne riceventi computerizzate in grado di decifrare automaticamente le trasmissioni in CW, che non possono accettare che i punti abbiano la stessa durata di tempo delle linee.

Ebbene, per evitare questi possibili errori e per rendere altresì più spedita la trasmissione, si ricorre al tasto PADDLE, cioè al tasto orizzontale collegato ad un particolare circuito elettronico, che è in definitiva il vero generatore di punti e linee. Pertanto, da questo momento in

poi, non parleremo più del tasto telegrafico, ma del circuito ad esso accoppiato.

IL GENERATORE ELETTRONICO

Il progetto del generatore elettronico di punti e linee si divide in due sezioni: la prima comprende il generatore di temporizzazioni, la seconda il circuito di pilotaggio da collegare ad un trasmettitore, come se fosse un tradizionale tasto telegrafico.

La prima sezione (figura 1) può essere accoppiata, attraverso i terminali 5 - 6, ad un piccolo avvisatore acustico, che può essere un « buzzer », in modo da realizzare un sistema didattico locale per lo studio e le esercitazioni con il codice Morse.

La seconda sezione, che deve essere collegata alla prima, serve per pilotare, attraverso un relé, un apparato trasmettitore per le comunicazioni, via etere, in codice Morse. Questa seconda sezione è riportata in figura 6. Ma di essa parleremo più avanti. Per ora ci soffermeremo sulla prima delle due sezioni, che è certamente la più

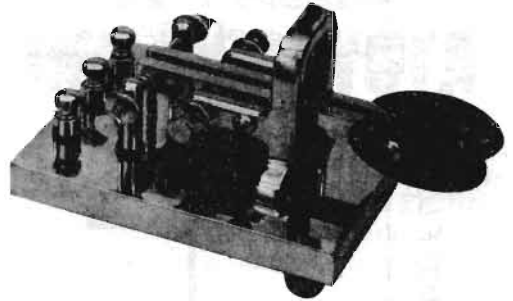


Fig. 4 - Modello di tipo corrente di tasto telegrafico orizzontale, più comunemente denominato PADDLE.

importante, perché costituisce una novità in assoluto per questa pubblicazione.

ESAME DELLA PRIMA SEZIONE

Il circuito elettrico della sezione di controllo è tutto quello riportato in figura 1. In esso, l'e-

mento fondamentale è rappresentato dall'integrato IC1, che è un componente digitale, appartenente alla famiglia TTL, cui è affidato il compito di svolgere le funzioni di doppio circuito monostabile ad elevata sensibilità.

Ogni monostabile è del tipo non retriggerabile, a differenza del più comune 74123. E ciò significa che, una volta iniziato l'impulso di tempo-

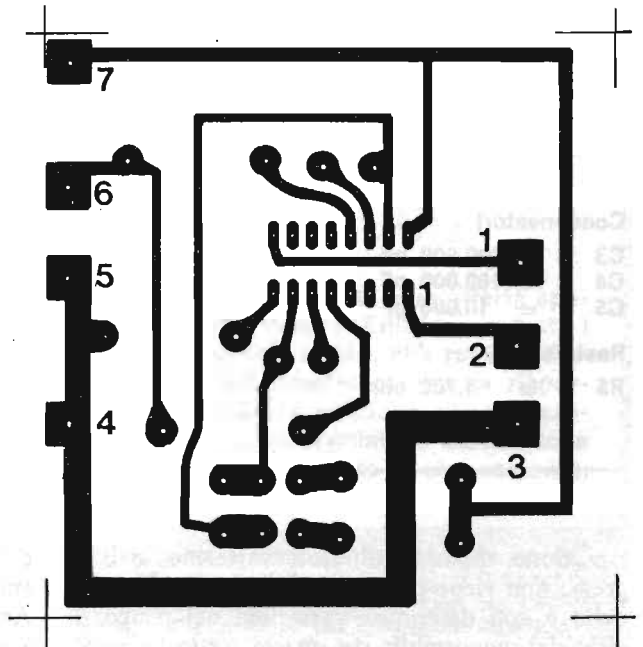


Fig. 5 - Disegno in grandezza reale del circuito stampato relativo alla sezione del generatore elettronico di punti e linee.

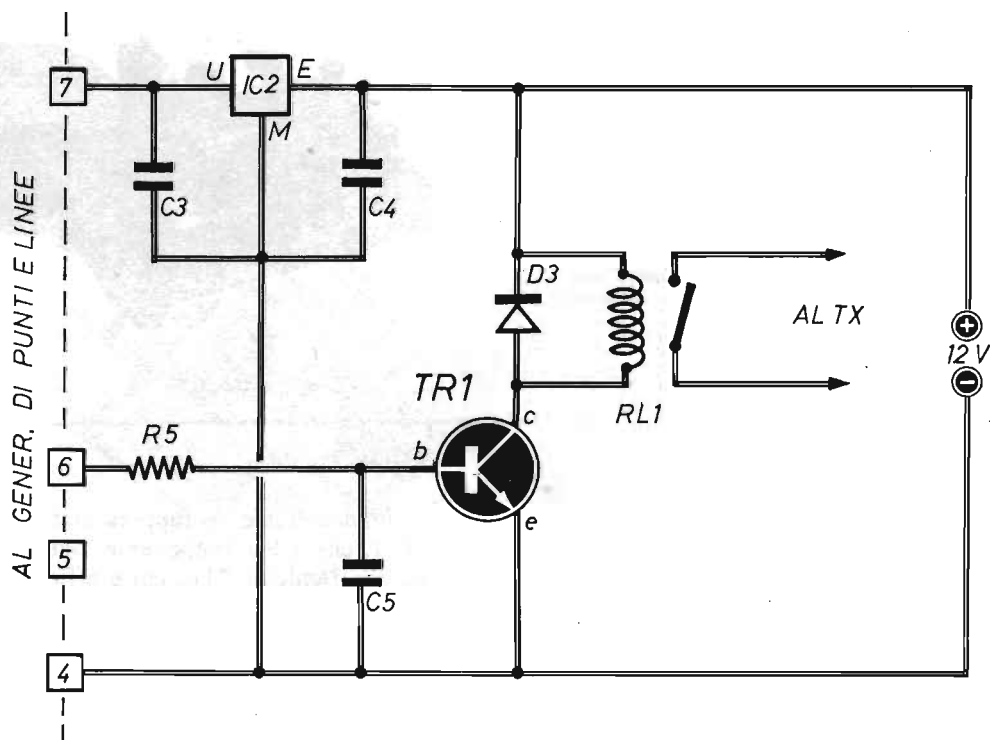


Fig. 6 - Schema elettrico del circuito di pilotaggio di un piccolo relé da collegarsi ad un apparato trasmettitore per l'invio nello spazio delle comunicazioni in codice Morse. L'alimentazione è derivata dal trasmettitore e ridotta, tramite IC2, al valore di 5 V richiesto dal modulo elettronico del generatore di punti e linee.

COMPONENTI

Condensatori

C3	=	100.000 pF
C4	=	100.000 pF
C5	=	10.000 pF

Resistenza

R5	=	4.700 ohm
----	---	-----------

Varie

TR1	=	2N1711
D3	=	1N4004 (diode al silicio)
IC2	=	7805 (integr. stabilizz.)
RL1	=	12 V - 800 ohm (relé)
ALIM.	=	12 Vcc

rizzazione, qualsiasi ulteriore variazione dell'ingresso non viene presa in considerazione dal circuito e non determina variazioni del tempo di ciclo del monostabile. In questo modo i rimbalzi meccanici del tasto e le eventuali indecisioni

dell'operatore non provocano alcuna variazione sui tempi di punto e linea impostati. Analizzando più dettagliatamente il circuito di figura 1, si nota che il valore del condensatore elettrolitico C1 è appena un terzo di quello di

C2. E ciò consente di mantenere un rapporto costante di 1 a 3 tra i tempi di punto e quelli di linea.

La durata in assoluto è regolabile tramite il potenziometro doppio R3 - R4, che controlla contemporaneamente i tempi di durata dei punti e delle linee in modo da conservare costante il loro rapporto. Ciò consente di adattare il circuito sia alla propria velocità di manovra del tasto, sia alla migliore comprensione da parte del corrispondente.

Le uscite dei due monostabili di IC1 (piedini 5 e 13), sono collegate ad un circuito logico OR, formato da due semplici diodi al silicio (D1 - D2), in modo da ottenere una uscita attiva, sia quando viene attivato il monostabile di « punto », sia quando viene attivato il monostabile di « linea ».

IL BUZZER

L'uscita del circuito di figura 1, rappresentata dai terminali 5 - 6, può essere collegata con un piccolo buzzer a basso consumo (2 mA max), di tipo attivo, in grado di generare autonomamente un segnale audio.

In alternativa, l'uscita del circuito di figura 1 potrà comandare un oscillatore di maggior potenza, alimentato in modo indipendente e controllato soltanto tramite un ingresso ausiliario a basso assorbimento.

Prima di iniziare la presentazione del circuito di pilotaggio, per coloro che ancora non sapessero che cosa è un buzzer, vogliamo qui di seguito spendere qualche parola in merito.

Buzzer, in lingua inglese, significa « ronzatore » ed in elettronica identifica un componente in grado di emettere un suono. Il buzzer, dunque, altro non è che un elemento che trova precisa corrispondenza con la tradizionale piccola sirena, con il vecchio cicalino e con altri tipi di avvisatori acustici.

Il concetto di buzzer non è nuovo, mentre sono completamente nuovi il principio di funzionamento, le dimensioni ridotte e la veste esteriore del componente.

Attualmente esistono due principali categorie di buzzer, che si possono considerare proprie del settore elettronico. La prima è rappresentata dai ronzatori elettromeccanici, la seconda dai modelli piezoelettrici. E questa seconda categoria di buzzer, che va prendendo decisamente il sopravvento sulla prima, si suddivide a sua volta in altre due differenti categorie: quella dei buzzer

IL PACCO DELL'HOBBYSTA

Per tutti coloro che si sono resi conto dell'inesauribile fonte di progetti contenuti nei fascicoli arretrati di *Elettronica Pratica*, abbiamo preparato questa interessante raccolta di pubblicazioni.

Le nove copie della rivista sono state scelte fra quelle, ancora disponibili, ma in rapido esaurimento, in cui sono apparsi gli argomenti di maggior successo della nostra produzione editoriale.



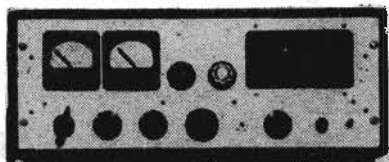
L. 9.000

Il pacco dell'hobbysta è un'offerta speciale della nostra Editrice, a tutti i nuovi e vecchi lettori, che ravviva l'interesse del dilettante, che fa risparmiare denaro e conduce alla realizzazione di apparecchiature elettroniche di notevole originalità ed uso corrente.

Richiedeteci subito IL PACCO DELL'HOBBYSTA inviando l'importo anticipato di L. 9.000 a mezzo vaglia, assegno o c.c.p. N. 916205 e indirizzando a: ELETTRONICA PRATICA - 20125 MILANO - Via Zuretti, 52.

senza oscillatore e quella dei buzzer con oscillatore. Questi ultimi sono già pronti per l'uso e, per funzionare, richiedono soltanto il collegamento con un alimentatore.

I buzzer piezoelettrici autooscillanti costituiscono una versione più completa dei buzzer privi di circuito oscillatore e in commercio ne esiste una grande quantità. Quello da noi utilizzato è di tipo a tonalità fissa, nel quale il suono esce da un foro presente sulla parte superiore del contenitore di plastica. Dentro lo stesso conte-



nitore è presente la piastrina di ceramica con il circuito oscillante che la fa vibrare. I conduttori uscenti dal componente sono due: quello rosso va collegato con il terminale 6 del circuito di figura 1.

Dunque il lettore, per questo tipo di applicazione, qualora voglia destinare il dispositivo allo studio personale del codice Morse, dovrà acquistare un buzzer piezoelettrico contenente all'interno il circuito oscillatore.

CIRCUITO DI PILOTAGGIO

Coloro che vorranno realizzare il circuito di figura 1 per accoppiarlo ad un normale apparato trasmettitore in CW, dovranno completare il progetto di figura 1 con il circuito riportato in figura 6, che rappresenta l'elemento di pilotaggio.

Il circuito di figura 6 è quello di un amplifica-

tore a transistor in grado di controllare un piccolo relé, preferibilmente di tipo reed, proprio a causa dell'elevata velocità di risposta e della sua lunga durata meccanica.

Il relé di tipo reed, per chi ancora non lo sapesse, è composto da due sottili lamine magnetiche racchiuse in un tubetto di vetro, nel quale sono contenuti gas inerti che impediscono l'ossidazione delle lamine e conferiscono al dispositivo una durata di funzionamento pressoché illimitata. Le due lamine magnetiche distano l'una dall'altra di alcuni decimi di millimetro; quando esse vengono immerse in un campo magnetico, generato da magneti permanenti od elettromagneti, anche se il valore dell'intensità di campo è molto debole, le lamine si attraggono, stabilendo un contatto elettrico tra i terminali del reed. Questo dispositivo è molto piccolo e, per tale motivo, assai sensibile, tanto che è possibile eccitarlo con una normale piccola calamita anche attraverso un corpo solido, purché non di materiale ferromagnetico.

Continuiamo ora con l'analisi del circuito amplificatore di figura 6, nel quale l'elemento IC2 costituisce uno stabilizzatore di tensione integrato, che preleva la tensione di 12 Vcc dall'alimentatore del trasmettitore, riducendola al valore di 5 Vcc necessari per alimentare il circuito di figura 1, in cui è presente la sezione logica. Facciamo notare, per ultimo, la presenza del diodo al silicio D3, collegato sul circuito di collettore del transistor TR1 o meglio, in parallelo al relé RL1. Tale componente impedisce che le extratensioni inverse, accumulate dall'avvolgimento del relé sotto forma di energia elettromagnetica, si traducano in tensioni pericolose per i semiconduttori utilizzati nel circuito del dispositivo.

REALIZZAZIONE PRATICA

La realizzazione del dispositivo descritto nel testo non richiede una particolare esperienza in materia di montaggi di moduli a circuiti integrati. E' importante invece servirsi del circuito stampato, che dovrà essere composto su una piastrina di forma quadrata (7,5 x 7,5 cm), ripartendo su una delle sue facce il disegno di figura 5. La piastrina dovrà essere ovviamente di materiale isolante, bachelite o vetronite ed opportunamente forata con una piccola punta da trapano, secondo quanto indicato nel disegno di figura 5, che è stato pubblicato in grandezza reale, ossia in scala 1/1.

Una volta realizzato il circuito stampato, si provvederà ad inserire su di esso, dalla parte opposta a quella in cui sono presenti le piste di rame, i vari componenti elettronici, seguendo attentamente il piano costruttivo di figura 2.

Le maggiori attenzioni dovranno essere rivolte all'integrato IC1, ai due diodi D1 - D2, ai due condensatori elettrolitici C1 - C2 e ai collegamenti con l'alimentatore. Perché per tutti questi elementi occorrerà rispettare il preciso senso di inserimento. Ma tutto ciò è ampiamente segnalato nel piano costruttivo di figura 2. Infatti, in prossimità del terminale 1 dell'integrato, si può notare la presenza della tacca-guida, nei due diodi è invece riportata la fascetta (anello) in

corrispondenza dell'elettrodo di catodo, negli elettrolitici è disegnata una crocetta in prossimità del terminale positivo. E la stessa indicazione è riportata sui conduttori di alimentazione e del buzzer.

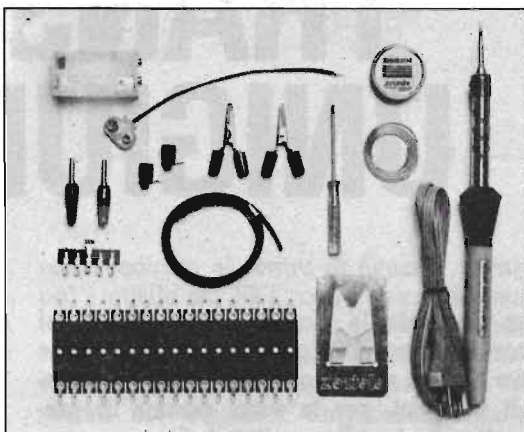
Meglio sarebbe per l'integrato IC1 utilizzare uno zocchetto, onde evitare le saldature dirette a stagno sui terminali del componente.

Del circuito elettrico di figura 6 non abbiamo pubblicato lo schema realizzativo, il quale potrà essere facilmente composto a parte o congelato, dopo opportune varianti allo stampato, sulla stessa basetta, ovviamente sviluppata, sulla quale viene composto il circuito principale della sezione logica.

IL CORREDO DEL PRINCIPIANTE

L. 14.500

Per agevolare il compito di chi inizia la pratica dell'elettronica, intesa come hobby, è stato approntato questo utilissimo kit, nel quale sono contenuti, oltre ad un moderno saldatore, leggero e maneggevole, adatto a tutte le esigenze dell'elettronico dilettante, svariati componenti e materiali, non sempre reperibili in commercio, ad un prezzo assolutamente eccezionale.



Il kit contiene: N° 1 saldatore (220 V - 25 W) - N° 1 spirulina di filo-stagno - N° 1 scatola di pasta saldante - N° 1 poggia-saldatore - N° 2 boccole isolate - N° 2 spinotti - N° 2 morsetti-coccodrillo - N° 1 ancoraggio - N° 1 basetta per montaggi sperimentali - N° 1 contenitore pile-stilo - N° 1 presa polarizzata per pila 9 V - N° 1 cacciavite miniatura - N° 1 spezzone filo multiplo multicolore.

Le richieste del CORREDO DEL PRINCIPIANTE debbono essere fatte a: STOCK RADIO - 20124 MILANO - Via P. Castaldi, 20 (telef. 6891945), inviando anticipatamente l'importo di L. 14.500 a mezzo vaglia postale, assegno circolare, assegno bancario o c.c.p. N. 46013207 (le spese di spedizione sono comprese nel prezzo).



Elementi teorici e pratici

Struttura fisica dell'UJT

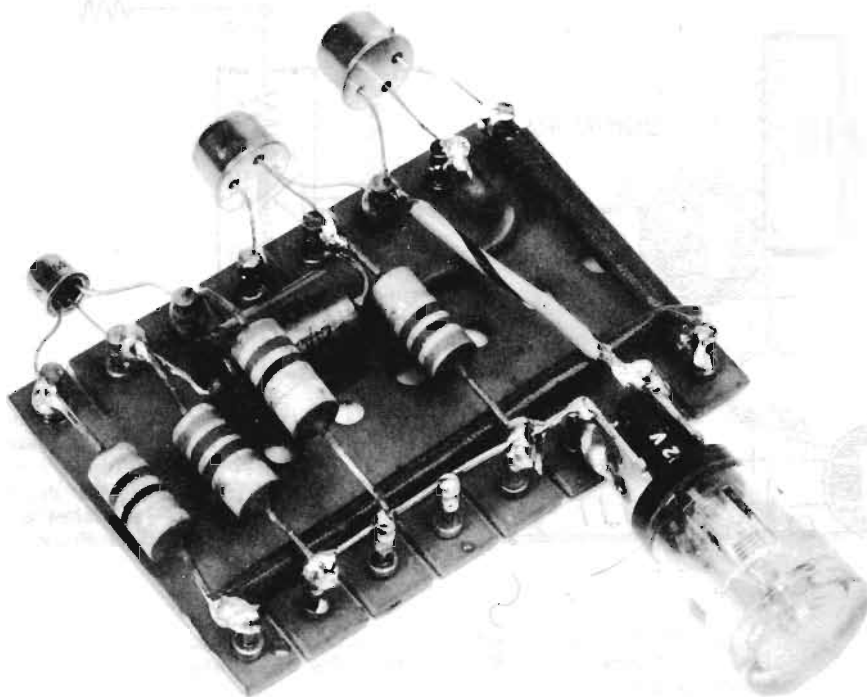
**Realizzazione
di un lampeggiatore**

TRANSISTOR UNIGIUNZIONE

Pur non vantando la fama e la popolarità del transistor bipolare, l'unigiunzione, detto anche transistor UJT, è abbastanza conosciuto nel mondo degli hobbysti, per la vasta gamma di pratiche applicazioni, nelle quali può figurare montato da solo o in abbinamento con gli altri se-

miconduttori: transistor comuni, thyristor, triac. A torto, dunque, esso occupa un posto di secondo piano nello studio e nelle applicazioni dilettantistiche. Ecco perché abbiamo ritenuto necessario introdurre i nostri lettori nella conoscenza di tale tecnologia, con lo scopo di of-

Nelle prime pagine del presente articolo vengono affrontati gli elementi teorici che stanno alla base del funzionamento dell'unigiunzione. Successivamente, dopo essere entrati nel vivo dell'argomento, si offre al lettore l'opportunità di tradurre in pratica la teoria, attraverso una interessante ed utile applicazione.



frirle tutte le notizie necessarie a comprendere il funzionamento dell'unigiunzione con l'opportunità di realizzare, alla fine, un perfetto lampeggiatore di notevole utilità pratica.

STRUTTURA FISICA

Il transistor unigiunzione, come indicato in alto di figura 1, è formato da una barretta di materiale semiconduttore (silicio) di tipo N, alle cui estremità vengono realizzati due contatti ohmmici con i terminali di base B1 - B2. Una punta di alluminio vien fatta penetrare in una zona intermedia della barretta di silicio, in modo da formare una giunzione P-N. Questa punta fa capo ad un elettrodo denominato emittore (E). Dunque, questo transistor è dotato di tre elettrodi, come i transistor bipolari, ma in questo caso essi assumono le denominazione di base 1 (B1) - emittore (E) - base 2 (B2).

Il simbolo elettrico del transistor unigiunzione,

come indicato al centro di figura 1, somiglia un po' a quello del FET, con l'unica differenza che la freccia è sistemata in posizione obliqua rispetto alla barretta centrale più grossa.

In basso di figura 1 viene interpretata la piedinatura del transistor unigiunzione. La freccia indica la piccola tacca di riferimento ricavata in prossimità dell'elettrodo di emittore.

RAPPORTO INTRINSECO

Per interpretare il comportamento elettrico dell'UJT, conviene far riferimento al modello semplificato di figura 2, nel quale è possibile riscontrare una perfetta analogia con la struttura fisica del componente. In particolare si nota che la giunzione PN è stata simboleggiata tramite un diodo e i due contatti ohmmici per mezzo di due resistenze (R1 - R2). In prima approssimazione, quindi, l'UJT di figura 2 viene associato ad un particolare resistivo nel quale le resisten-

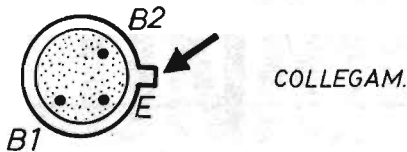
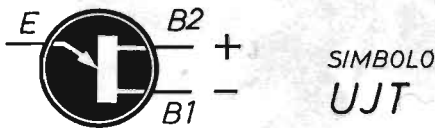
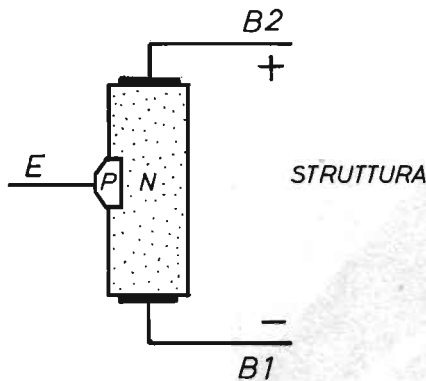


Fig. 1 - Struttura fisica di un transistor ungiunzione (in alto); simbolo elettrico dell'UJT (al centro); piedinatura del componente (in basso).

ze R1 ed R2 dipendono dal punto X in cui è inserita la giunzione di emittore. Ed è proprio dal valore delle due resistenze R1 - R2 che trae origine uno dei parametri fondamentali dell'unigiunzione, il ben noto « rapporto intrinseco », definito dalla seguente relazione:

$$r = \frac{R1}{R1 + R2}$$

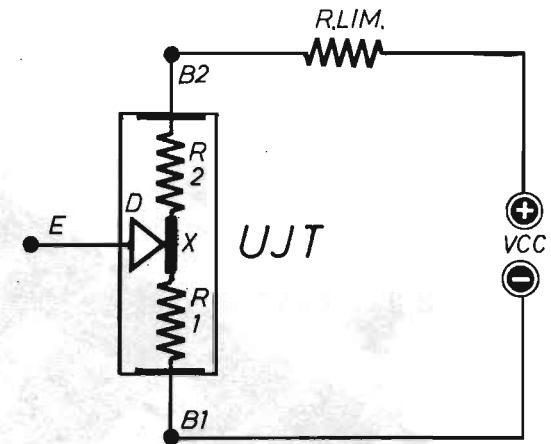


Fig. 2 - Composizione analogica del transistor ungiunzione attraverso due resistenze e un diodo, che simula la giunzione PN di emittore.

In base al rapporto intrinseco « r », quando si alimenta l'unigiunzione con una certa tensione applicata fra base 1 e base 2, internamente, al componente, più precisamente sul punto X, viene a formarsi una tensione del valore pari a:

$$VX = r \times VBB$$

Facciamo un esempio. Se la tensione VBB è di 8 V ed r = 0,6, la tensione VX, misurata rispetto a B1, sarà:

$$VX = 0,6 \times 8 = 4,8 \text{ V}$$

Questo valore di tensione rappresenta una soglia di conduzione dell'unigiunzione, dato che l'emittore si trova polarizzato proprio su questo valore. Dunque, finché la tensione di emittore viene mantenuta al di sotto del valore di soglia di + 0,6 V, che è tipico in una giunzione al silicio, attraverso l'emittore non scorre alcuna corrente, mentre appena questo livello di tensione viene superato, la giunzione E-B1 (emittore-base 1) diviene conduttrice.

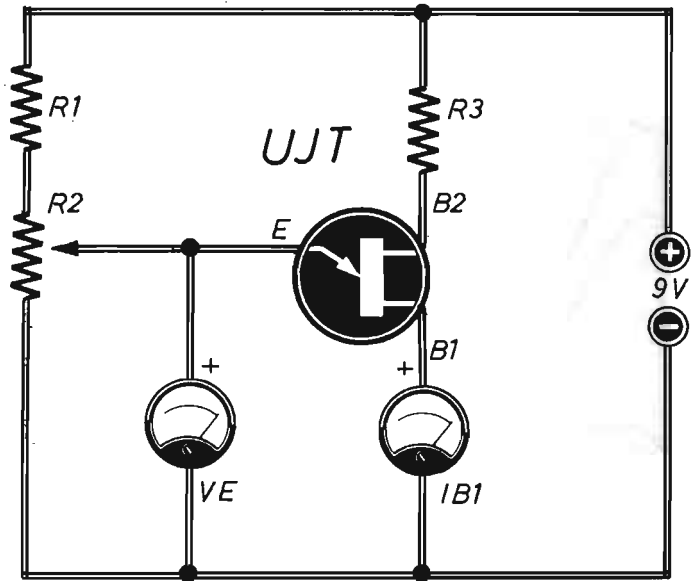


Fig. 3 - Con questo circuito, manovrando il potenziometro R2, è possibile evidenziare in pratica, attraverso le indicazioni offerte dal voltmetro e dal milliamperometro, il comportamento del transistor unigiunzione.

R1	=	2.200 ohm	UJT	=	2N2646
R2	=	10.000 ohm (potenz. a variaz. lin.)	VE	=	voltmetro
R3	=	330 ohm	IB1	=	milliamperometro

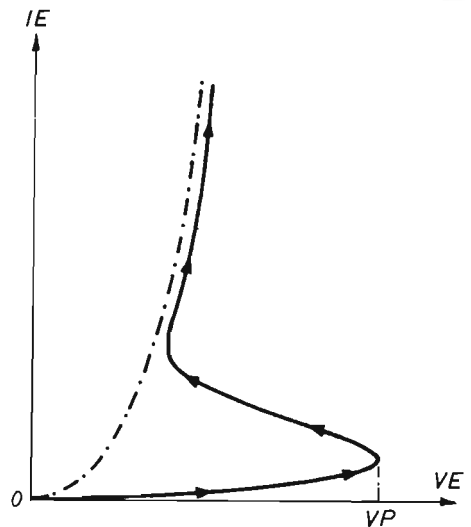


Fig. 4 - Curva caratteristica dell'unigiunzione. Sull'asse orizzontale si misurano i valori della tensione di emittore VE, su quello verticale i valori della corrente di emittore IE. Il punto critico è stabilito dal valore VP (tensione di picco).

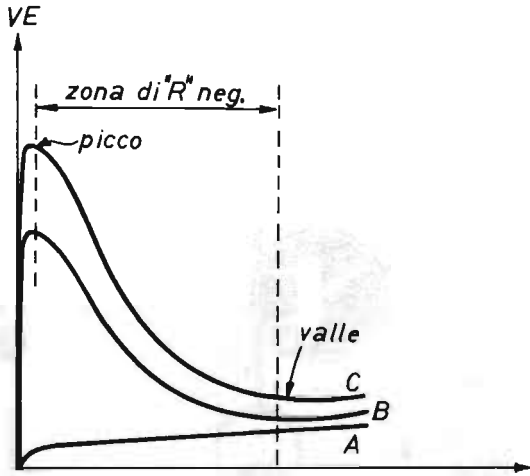


Fig. 5 - Espressione grafica corrente della caratteristica del transistor unigiunzione riferita a tre diversi valori della corrente di riposo base 1 - base 2.

CURVE CARATTERISTICHE

Non appena il diodo di figura 2 diviene conduttore (E-B1), la sua conduttività aumenta bruscamente e tale fenomeno può essere evidenziato con il circuito di figura 3. Nel quale il voltmetro deve essere di tipo ad alta impedenza e in cui VE misura la tensione di emittore, mentre

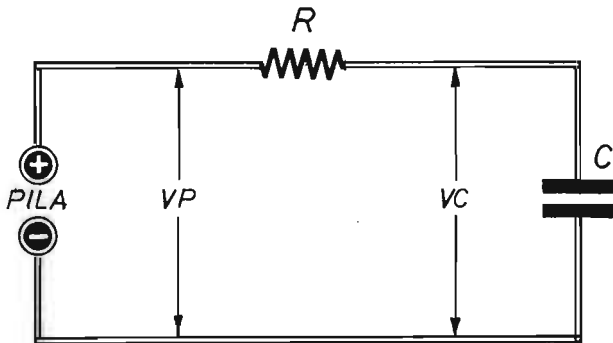


Fig. 6 - Alla base del funzionamento di quasi tutti i circuiti temporizzatori ed oscillatori vi è un sistema resistivo-capacitivo, nel quale il condensatore C si carica, attraverso la resistenza R, secondo legge esponenziale e fino a che la tensione VC uguaglia quella della pila VP.

IB1 indica la corrente di base 1 (B1). In pratica, regolando il potenziometro R2, si noterà come, da un certo valore in poi della tensione di emittore, la corrente IB1 aumenti bruscamente. Questo stesso fenomeno, non interpretabile con il modello semplificato dell'unigiunzione riportato in figura 2, può essere graficamente analizzato tramite il diagramma di figura 4. Dal quale si può rilevare che, una volta superato il punto di conduttività del diodo VP, ossia della tensione di picco, ci si dovrebbe aspettare un aumento della tensione di emittore, mentre in realtà ciò non avviene. Anzi, ci si trova di fronte ad un comportamento del tutto opposto, perché con l'aumentare della corrente di emittore IE (asse verticale nel diagramma di figura 4), la tensione di emittore VE (asse orizzontale) diminuisce, come se la resistenza fosse negativa. Ciò dipende dal fatto che la resistenza R1 (vedi figura 2) non è da ritenersi costante, rimanendo essa notevolmente influenzata dalla corrente iniettata dal diodo D.

In particolare, ad aumenti di corrente corrispondono aumenti di portatori minoritari nel semiconduttore e conseguentemente una diminuzione della resistività del materiale.

Aumentando la corrente si ottiene in tal modo una diminuzione della resistenza e, in seguito alla legge di Ohm, una diminuzione della tensione.

E' ovvio che la diminuzione della resistenza e quella della tensione non continuano all'infinito, perché al di là di un certo limite la conduttività del materiale semiconduttore non arriva, a causa della propria saturazione. Fisicamente, infatti,

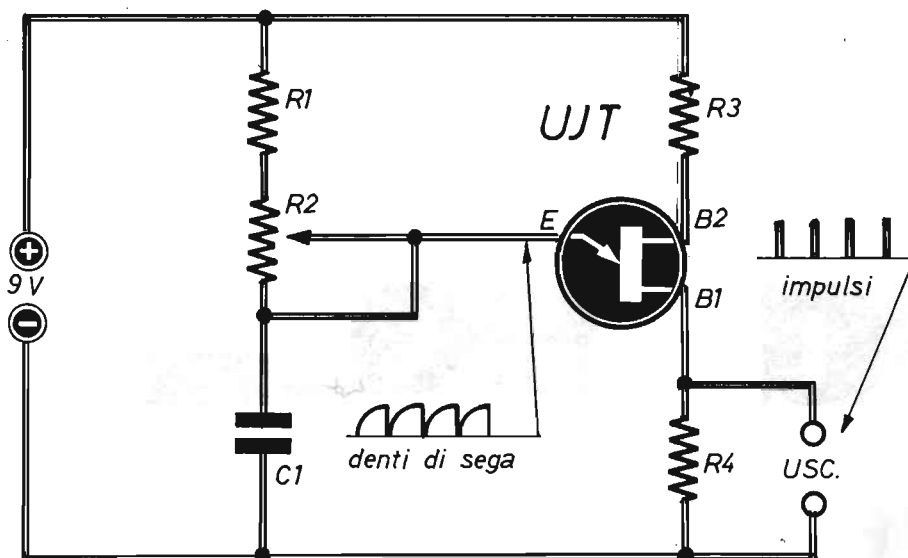


Fig. 7 - Esempio di classico circuito oscillatore a rilassamento con transistor UJT, con il quale, manovrando il potenziometro R2, è possibile controllare il comportamento e la caratteristica dell'unigiunzione.

COMPONENTI

C1	=	100 μ F - 25 VI (elettrolitico)	R3	=	1.000 ohm
R1	=	22.000 ohm	R4	=	100 ohm
R2	=	220.000 ohm (potenz. a variaz. lin.)	UJT	=	2N2646

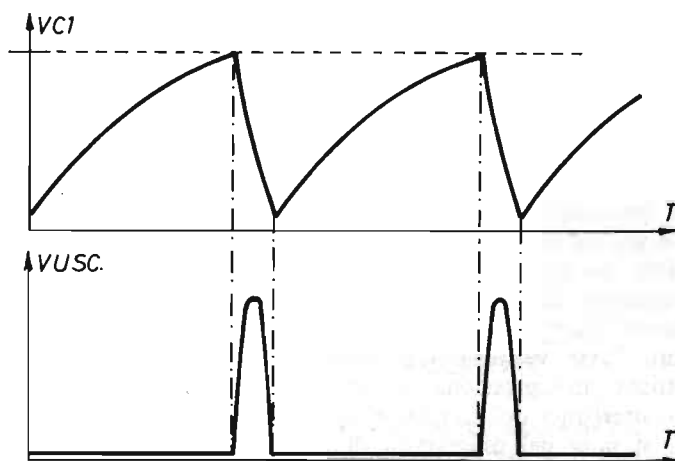


Fig. 8 - Forme d'onda presenti nel circuito dell'oscillatore a rilassamento con transistor unigiunzione.

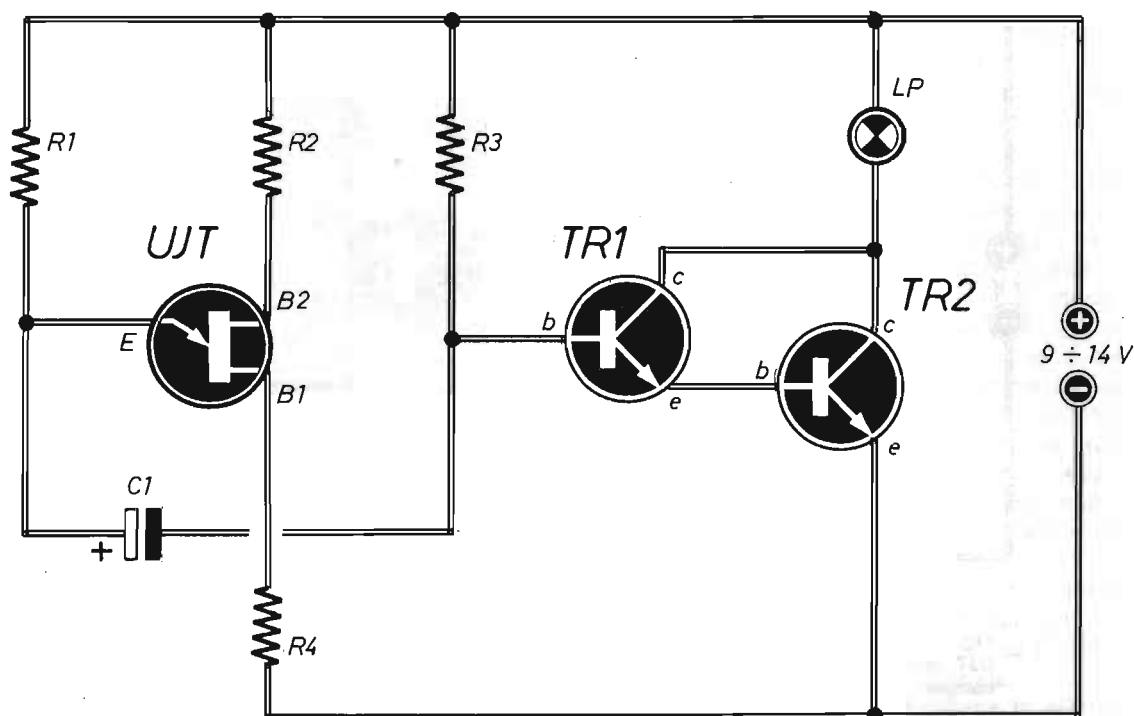


Fig. 9 - Circuito elettrico di un lampeggiatore in cui si fa pratica applicazione del transistor unigiunzione UJT. I due transistor TR1 - TR2 sono collegati nella classica configurazione Darlington.

COMPONENTI

C1	=	100 μ F - 16 V (elettrolitico)	UJT	=	2N2646
R1	=	8.200 ohm	TR1	=	2N1711
R2	=	82 ohm	TR2	=	2N1711
R3	=	8.200 ohm	LP	=	lampada (12 V - 5 Wmax)
R4	=	82 ohm	ALIM.	=	13,5 Vcc (9 \div 14 Vcc)

tutti i portatori minoritari sono impegnati nella conduzione.

La caratteristica ora citata è proprio quella che viene maggiormente sfruttata nelle pratiche applicazioni del transistor unigiunzione.

Se nel diagramma di figura 4 si invertono tra di loro l'asse verticale con quello orizzontale, si ottiene un'espressione più corrente della curva caratteristica del transistor unigiunzione. E ciò lo si nota nei diagrammi di figura 5, dove le curve sono riferite a tre diversi valori di corrente di riposo base 1 - base 2 (curva A = 0 mA; curva B = 10 mA; curva C = 20 mA).

La zona di resistenza negativa è compresa fra la linea tratteggiata che interseca i valori di picco e quella che taglia i punti di valle delle tre curve.

CIRCUITO RC

Alla base del funzionamento di quasi tutti i circuiti temporizzatori ed oscillatori vi è un circuito resistivo-capacitivo o, come si suol dire, un circuito RC.

Come è noto, quando si carica un condensatore C attraverso una resistenza R per mezzo di

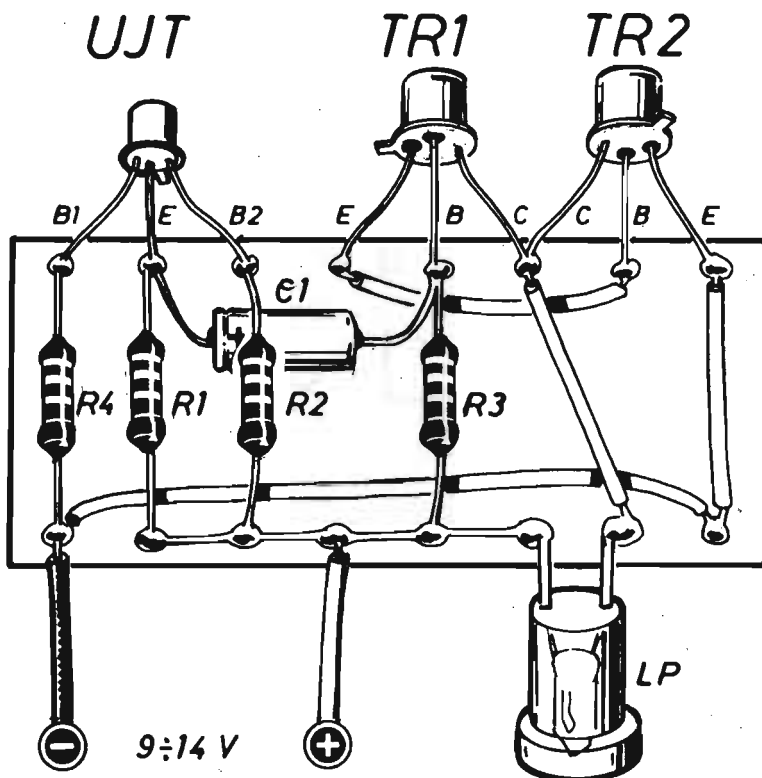


Fig. 10 - Schema costruttivo del progetto del lampeggiatore realizzato su una basetta di materiale isolante munita di ancoraggi lungo i lati maggiori del rettangolo.

una pila (figura 6), il condensatore, dopo un certo tempo, raggiunge un valore di tensione. VC. E durante questo tempo la carica avviene secondo una legge esponenziale, che fa salire sempre più il valore di VC, fino ad uguagliare quello di picco VP, che corrisponde al valore della tensione della pila.

Ora, se la tensione di carica del condensatore C viene controllata tramite un transistor unigiunzione UJT, collegato come nel circuito di figura 7, si realizza un classico oscillatore a rilassamento. Infatti, quando il condensatore C1 raggiunge il valore di picco VP, si verifica l'innescò dell'emittore E dell'UJT e, conseguentemente, la scarica del condensatore C1, sino al raggiungimento della tensione di valle indicata nei diagrammi di figura 5.

Corrispondentemente, sulla base 1 (B1) si possono raccogliere degli impulsi molto rapidi e robusti, quelli riportati in uscita dello schema di figura 7 e il cui valore di tensione è presente sui terminali della resistenza R4.

Le forme d'onda dettagliate, relative all'oscillatore a rilassamento di figura 7, sono riportate in figura 8.

CIRCUITO DI UN LAMPEGGIATORE

L'impiego più tipico dei transistor unigiunzione è certamente quello degli oscillatori a rilassamento, di cui in figura 7 abbiamo offerto un chiaro esempio circuitale. Ma ora vogliamo presentare un semplice progetto di pratica applica-

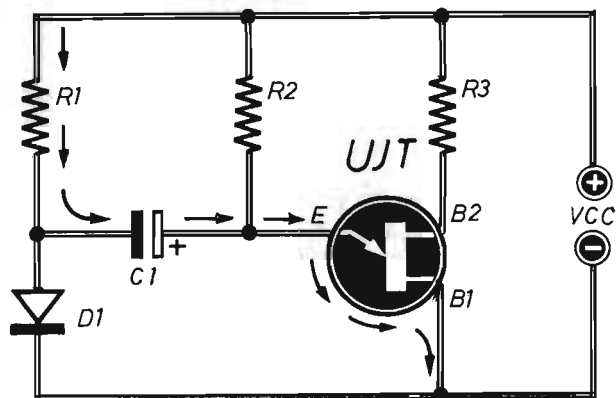
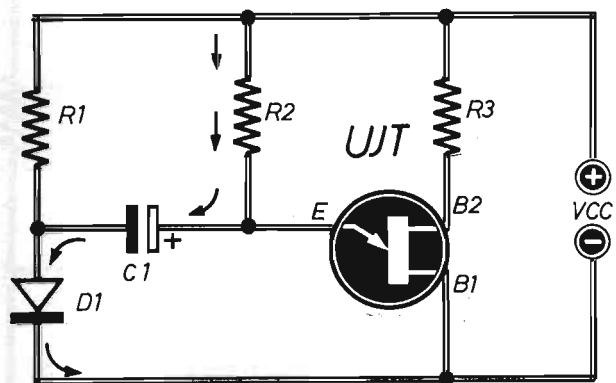


Fig. 11 - Attraverso questi schemi, di valore essenzialmente teorico, è facile interpretare il comportamento del circuito del lampeggiatore descritto nel testo. Lo schema più in alto si riferisce al periodo di carica del condensatore elettrolitico C1, mentre quello più in basso riflette il processo di scarica di C1.

zione dell'unigiunzione, più precisamente quello di un lampeggiatore in grado di far accendere una lampada per due secondi circa e di mantenerla spenta per un secondo.

Per comprendere il funzionamento del progetto del lampeggiatore, conviene far riferimento ai due schemi riportati in figura 11, che interpretano, in modo semplificato, il comportamento del circuito di figura 9 durante la fase di carica del condensatore elettrolitico C1 e durante quella di scarica (disegno in alto e disegno in basso di figura 11).

Durante la fase di carica del condensatore C1, attraverso il diodo D1, che simboleggia la giunzione base-emittore dei due transistor TR1 e

TR2 collegati tra loro nella classica configurazione Darlington, passa la corrente che attraversa la resistenza R2 e quella che arriva direttamente dall'alimentatore.

Durante il processo di carica del condensatore elettrolitico C1, l'unigiunzione UJT rimane bloccato, ma si sblocca e diviene conduttore appena la tensione sui terminali del condensatore C1, sommata a quella presente sui terminali del diodo D1, oltrepassa il valore di soglia VP di cui si è ampiamente parlato in precedenza. E quando viene raggiunto tale valore di tensione, il condensatore elettrolitico C1 inizia il suo processo di scarica attraverso la giunzione emittore-base 1 (E-B1) dell'UJT. Ovviamente, data la

bassa resistenza della giunzione E-B1, tutta la corrente del generatore passa attraverso questa, assieme alla corrente di scarica di C1. Attraverso D1, dunque, durante la scarica di C1 non passa alcuna corrente. E poiché il diodo D1 simboleggia i due transistor TR1 - TR2, collegati nella configurazione Darlington nello schema del lampeggiatore di figura 9, si capisce ora come, durante il processo di carica del condensatore C1 la lampada LP rimanga accesa, mentre durante la scarica rimane spenta. Nel primo caso i due transistor TR1 - TR2 sono conduttori, nel secondo caso rimangono all'interdizione.

Il periodo di lampeggiamento dipende dalla costante dei tempi:

$$R1 \times C1 + R3 \times C1$$

Variando i valori di questi componenti varia di conseguenza il periodo di lampeggiamento.

Con i valori da noi attribuiti ad R1 - R3 - C1, la lampada LP rimane accesa per due secondi circa e rimane spenta per quasi un secondo.

MONTAGGIO DEL LAMPEGGIATORE

Tenuto conto del carattere sperimentale del progetto di figura 9, non occorre servirsi del circuito stampato per una sua perfetta e funzionante realizzazione. Infatti, come indica la foto di apertura del presente articolo, una basetta

rettangolare, delle dimensioni di 4,5 cm x 6,5 cm, munita lungo i lati maggiori di 8 + 8 ancoraggi, è più che sufficiente per comporre il cablaggio del lampeggiatore secondo il piano costruttivo riportato in figura 10. Nulla vieta tuttavia di servirsi di un apposito circuito stampato, soprattutto quando si voglia conferire al dispositivo un aspetto definitivo per un particolare uso pratico.

Con il sistema da noi suggerito in figura 10, invece, il lettore avrà la possibilità di cambiare taluni componenti, per sperimentare dal vero quanto precedentemente affermato in sede di esposizione teorica.

Ai principianti rivolgiamo le solite raccomandazioni da tener presenti in fase di montaggio del lampeggiatore. Queste si riferiscono al condensatore elettrolitico C1 e ai tre transistor.

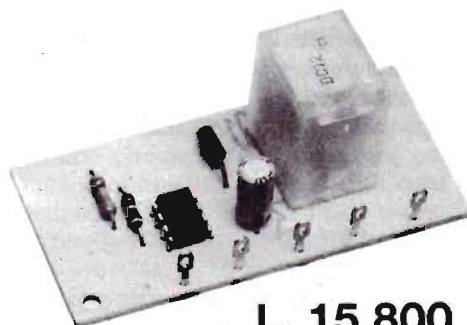
Il primo, essendo un componente polarizzato, deve essere inserito nel circuito tenendo esattamente conto della precisa posizione del terminale positivo e di quello negativo; nello schema di figura 10 il terminale positivo si trova da quella parte del componente in cui è impressa una crocetta, ossia il simbolo della tensione positiva. Per i due transistor TR1 - TR2 e per l'UJT non dovrebbero sussistere problemi di inserimento nel circuito, dato che in ciascuno di questi semiconduttori è presente una linguetta metallica sporgente, che fa da elemento guida nel riconoscimento dei tre elettrodi.

ANTIFURTO PER AUTO

Il funzionamento dell'antifurto si identifica con una interruzione ciclica del circuito di alimentazione della bobina di accensione che, pur consentendo l'avviamento del motore, fa procedere lentamente e a strappi l'autovettura.

- E' di facile applicazione.
- Non è commercialmente noto e i malintenzionati non lo conoscono.
- Serve pure per la realizzazione di molti altri dispositivi.

In scatola di montaggio



L. 15.800

Il kit dell'antifurto costa L. 15.800 (nel prezzo sono comprese le spese di spedizione). Per richiederlo occorre inviare anticipatamente l'importo a mezzo vaglia postale, assegno bancario, circolare o c.c.p. N. 46013207 intestato a: STOCK RADIO - 20124 MILANO - Via P. Castaldi, 20 - Telef. 6891945.

LE PAGINE DEL



MISCELATORE A DUE VIE

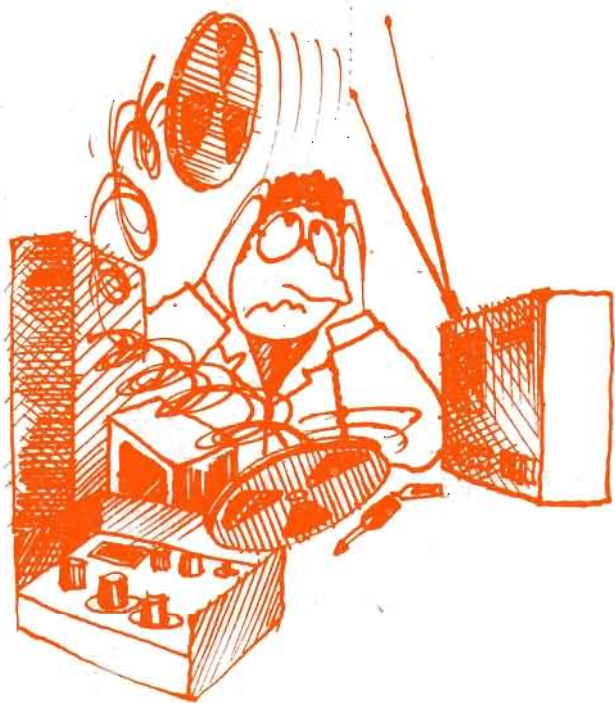
Affermare che il progetto presentato in queste pagine sia un vero miscelatore a due vie non è assolutamente esatto. Eppure l'effetto finale è quello di ottenere una miscelazione tra il segnale del microfono e quello proveniente da una sorgente sonora, come ad esempio un giradischi o un registratore. Ma spieghiamoci meglio. Il

circuito che ora analizzeremo è quello di un amplificatore di bassa frequenza, dotato di una sola presa d'entrata. Esso dosa, nella misura ritenuta più idonea, il livello del suono amplificato da un transistor al silicio. All'uscita il segnale viene prelevato attraverso un cavo schermato ed inserito sulla stessa presa del ricetra-

Pur essendo un miscelatore a due vie, questo progetto è caratterizzato dalla presenza di una sola entrata. E in ciò consiste l'originalità del circuito, che non trova alcuna somiglianza con quelli più volte presentati in passato su questo stesso periodico.

**Il progetto è quello
di un amplificatore BF
con effetto mixer.**

**Può essere utile
anche ai più esperti per un
completamento tecnico
della propria emittente.**



smettitore nella quale si innesta lo spinotto collegato con il microfono. Anzi, per essere più precisi, come del resto lo saremo in sede di spiegazione del montaggio reale del dispositivo, il collegamento si effettua direttamente sulla spina del microfono, attraverso un'operazione che non può in alcun caso compromettere l'integrità del ricetrasmittitore.

NECESSITA' DELL'AMPLIFICATORE

Qualche lettore, prima ancora di iniziare la lettura dell'esposizione tecnica del progetto, si sarà chiesto se non fosse stato più semplice servirsi del ricetrasmittitore nel modo usuale, lasciando accesi, ad una certa distanza e a basso volume, il giradischi, la radio, il registratore od altro riproduttore musicale, allo scopo di raggiungere lo stesso risultato. È una domanda ovvia, questa, che può essere fatta da chiunque. Alla quale, tuttavia, la tecnica risponde che ogni traslazione da altoparlante a microfono, in modo diretto, offre sempre risultati scadenti, di gran lunga inferiori a quelli raggiunti con il progetto riportato in figura 1.

Dunque non ci resta che entrare nel vivo del-

l'argomento, ricordando che un tale progetto ci è stato più volte richiesto da quei CB che, pur conoscendo il divieto di trasmettere musica, vogliono miscelare la propria voce con un sottofondo musicale, per divertirsi meglio o per arricchire le proprie emissioni con informazioni preregistrate e, perché no, anche con programmi per personal computer.

GENERALITA' SUL CIRCUITO

Il progetto dell'amplificatore di bassa frequenza, riportato in figura 1, è molto semplice, sia per concezione circuittale, sia per lavoro costruttivo. Ed è particolarmente adatto a tutti quei CB che possiedono soltanto poche nozioni teoriche di elettronica ed una scarsa attitudine alla pratica realizzativa. Ma si badi bene che ciò non vuol significare una modesta validità del progetto, perché i lettori più esperti potranno utilmente giovare di tale dispositivo per aggiungere un tocco di personalità alla propria emittente radio. Il circuito riportato in figura 1 potrebbe apparire, ad un primo sguardo, come un semplice stadio amplificatore di bassa frequenza, del tipo di quelli che più volte sono stati presentati

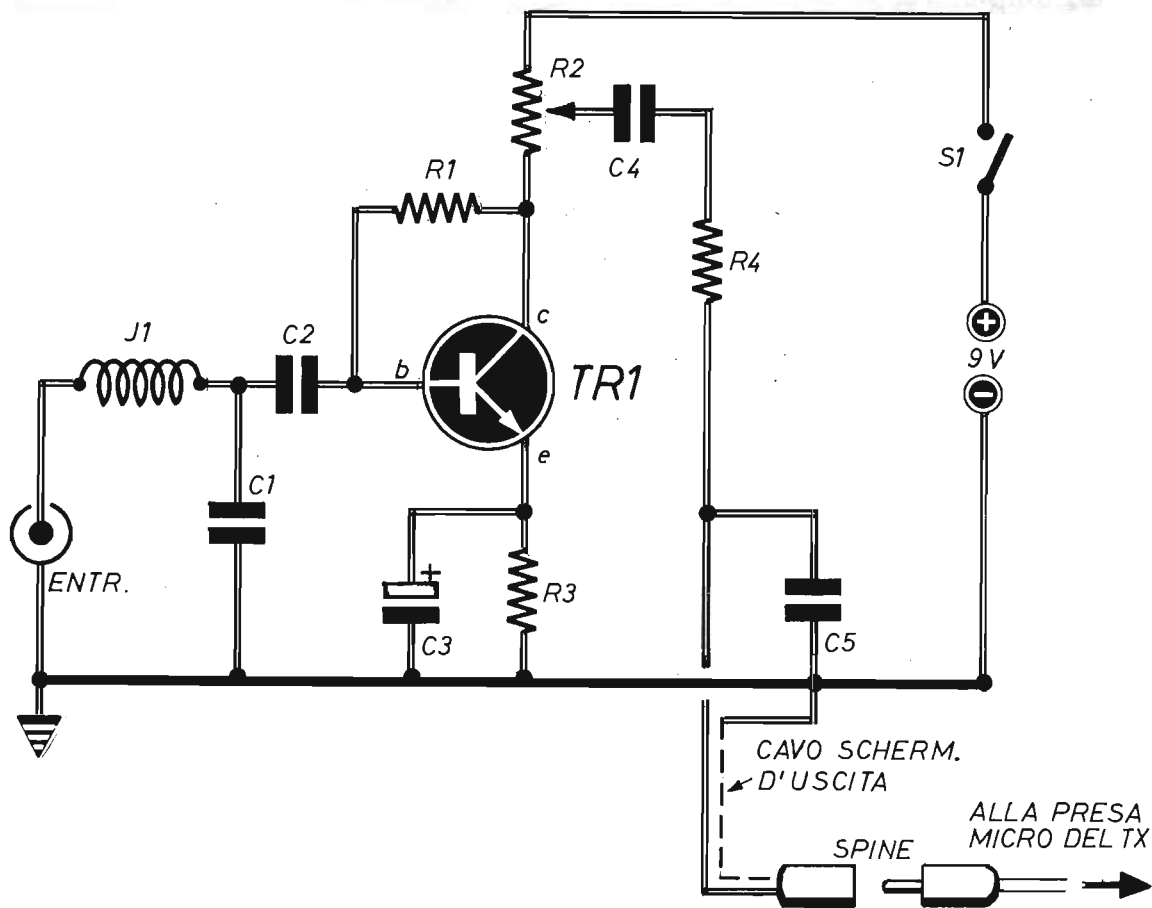


Fig. 1 - Circuito dell'amplificatore-miscelatore descritto nel testo. Il trimmer R2 dosa il segnale amplificato dal transistor e lo applica al cavo schermato d'uscita, sul quale è presente una presa e una spina di tipo RCA o comunque coassiale.

COMPONENTI

Condensatori

C1	=	2.200 pF
C2	=	220.000 pF
C3	=	10 µF - 16 VI (elettrolitico)
C4	=	220.000 pF
C5	=	2.200 pF

Resistenze

R1	=	3,3 megaohm
----	---	-------------

R2	=	4.700 ohm (trimmer)
R3	=	330 ohm
R4	=	33.000 ohm

Varie

TR1	=	BC107
J1	=	imp. AF (10 mH)
S1	=	interrutt.
ALIM.	=	9 Vcc

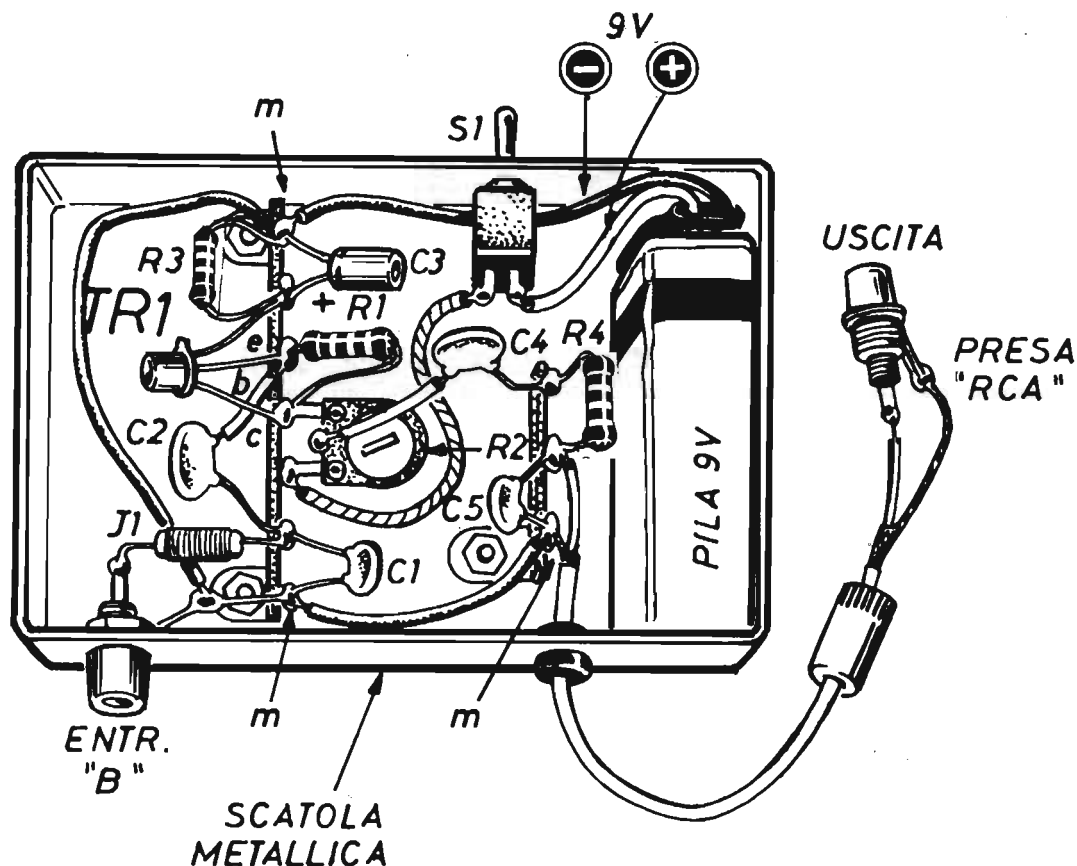


Fig. 2 - Piano costruttivo del miscelatore a due vie interamente composto dentro un contenitore metallico, nel quale due comuni morsettiere razionalizzano e rendono compatto il cablaggio. Il basso consumo di corrente consente l'uso di una piccola pila, del tipo di quelle montate nelle radioline portatili.

in passato su *Elettronica Pratica*. E invece si tratta di un progetto veramente originale, essendo esso dotato di una sola entrata al posto delle due, come sarebbe logico attendersi da un miscelatore a due vie.

In realtà l'accorgimento adottato consiste nell'effettuare la miscelazione all'uscita, direttamente sulla presa d'ingresso microfonica del trasmettitore.

Ciò è reso possibile dalla presenza della resistenza R4, collegata in serie con il circuito d'uscita, la quale, unitamente alla resistenza interna del microfono, forma quasi un sistema addizionale.

Lo stadio transistorizzato, pilotato da TR1, è dunque, a tutti gli effetti circuitali, uno stadio amplificatore in grado di compensare l'attenua-

zione del segnale provocato dalla resistenza R4 collegata in serie con l'uscita.

ANALISI DEL CIRCUITO

Analizziamo ora più dettagliatamente il circuito riportato in figura 1, osservando, come primo elemento, la presenza dell'impedenza di alta frequenza J1. Alla quale è affidato un compito protettivo contro eventuali segnali a radiofrequenza che possono essere captati dalla testina del giradischi, dal registratore od altra sorgente di segnali audio.

Successivamente, il segnale applicato sulla presa d'entrata viene amplificato dal transistor TR1, che è un transistor al silicio NPN.

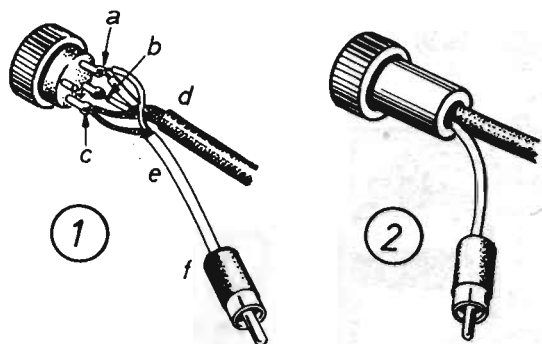


Fig. 3 - A sinistra è visibile la presa per microfono aperta con i tre terminali interessati al collegamento: contatto BF del microfono (a), contatto del PTT (b), collegamento delle calze metalliche (c). Con la lettera «d» è indicato il cavetto proveniente dal microfono del ricetrasmittitore, mentre con la lettera «e» si segnala il cavetto schermato proveniente dal miscelatore. Lo spinotto RCA è contrassegnato con la lettera «f». A destra, nel particolare 2, è disegnato il sistema presa-spinotto a lavoro ultimato.

Il transistor TR1 appare collegato nella tipica configurazione con emittore comune.

La resistenza R3 stabilizza termicamente il circuito, ma non altera il guadagno dello stadio, in quanto i segnali variabili vengono praticamente cortocircuitati a massa attraverso il condensatore elettrolitico C3.

Il segnale amplificato, disponibile sul collettore del transistor TR1, viene prelevato, tramite il condensatore di disaccoppiamento C4, dal cursore del trimmer R2, il quale consente di regolare a piacere l'ampiezza del segnale musicale inserito sulla presa d'entrata del miscelatore.

La presenza del trimmer R2 è assolutamente necessaria perché, nel caso in cui il segnale applicato all'ingresso fosse già elevato, si correrebbe il rischio di saturare l'amplificatore con un eccessivo guadagno. E se ancora l'intervento di R2 non fosse sufficiente a garantire un preciso funzionamento del miscelatore, allora converrà eliminare completamente il condensatore elettrolitico C3, affidandosi alla sola riduzione di guadagno introdotta dalla resistenza R3. In questo caso il guadagno del circuito sarà pari al rapporto R2/R3. Infatti, intervenendo sul valore delle resistenze testé citate, si potrà comunque adattare il comportamento del circuito alle proprie esigenze.

Il segnale uscente viene poi leggermente filtrato dal condensatore R5, che provvede ad eliminare eventuali residui di alta frequenza. Poi, tramite cavo schermato, il segnale viene inviato alla presa per microfono ove subisce il processo di miscelazione.

REALIZZAZIONE PRATICA

Tenuto conto dell'esiguo numero di componenti che partecipano alla composizione del circuito del miscelatore, non si è ritenuto necessario approntare lo schema di un circuito stampato, mentre abbiamo considerato sufficiente un montaggio cablato come quello riportato in figura 2, dove si può vedere che un contenitore metallico e due morsettiere sono gli elementi che consentono una agevole realizzazione del dispositivo. Ciò non significa peraltro che i più volenterosi non possano disegnare e comporre un adatto circuito stampato, con lo scopo di miniaturizzare il miscelatore.

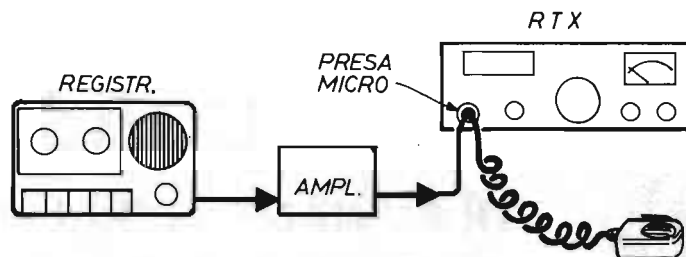
La necessità del contenitore metallico è imposta dal bisogno di schermare il più possibile il circuito da ogni radiazione e radiofrequenza generata dal trasmettitore.

L'alimentazione, dato il ridottissimo consumo di energia, è derivata da una piccola pila a 9 V, inserita nello stesso contenitore metallico dell'apparato. Ad ogni modo ricordiamo che il consumo di corrente si aggira intorno allo 0,5 mA circa.

Ai principianti, cui è pure consigliata la realizzazione del presente miscelatore, dobbiamo ricordare alcune raccomandazioni. Prima fra tutte quella di tener distanziati i conduttori e i terminali dei componenti dalle superfici metalliche del contenitore, onde evitare falsi contatti o cortocircuiti. Poi raccomandiamo di fare bene attenzione ai collegamenti degli elettrodi del transistor TR1, distinguendo fra essi quello di emittore da quello di collettore e di base e ricordando che, come chiaramente indicato nello schema pratico di figura 2, l'elettrodo di emittore si trova in prossimità della tacca-guida presente nella parte bassa del corpo del componente.

Per quanto riguarda poi il condensatore elettrolitico C3, questo deve essere inserito nel circuito nel giusto verso, tenendo conto dell'esatta posizione del terminale positivo e di quello negativo. Di solito, nei condensatori elettrolitici, vengono impresse tante crocette in corrispondenza dell'elettrodo positivo, oppure tanti segni negativi (—) sulla parte esterna del condensatore che si trova in corrispondenza del terminale negativo.

Fig. 4 - Con questo disegno si interpreta il modo di collegare il miscelatore-amplificatore fra una sorgente sonora musicale e la presa per microfono di un ricetrasmettitore CB.



Su una delle fiancate maggiori del contenitore metallico si applicano la boccola d'entrata del segnale musicale (ENTR. « B ») e il gommino passante che consente una corretta fuoriuscita del cavetto schermato che deve raggiungere la presa d'entrata per microfono del ricetrasmettitore.

Sulla fiancata opposta del contenitore si applica soltanto l'interruttore S1, che consente di inserire o disinserire la tensione di alimentazione a 9 V. Questo interruttore serve quindi ad escludere, quando lo si voglia, il miscelatore, in modo da inviare nello spazio la sola voce del CB.

COLLEGAMENTI COL MICROFONO

Il collegamento con il microfono viene effettuato, tramite cavetto schermato per bassa frequenza, secondo quanto illustrato in figura 3.

Nella quale (particolare 1) si vede la presa per microfono aperta ed il modo con cui si collega il cavetto proveniente dalla spina che riceve il segnale proveniente dall'amplificatore. Il terminale contrassegnato con la lettera « a » è quello « caldo » di bassa frequenza del microfono. Su questo stesso terminale va collegato il conduttore centrale del cavetto schermato che conduce il segnale musicale proveniente dall'amplificatore.

Il terminale contrassegnato con la lettera « b » è quello sul quale è saldato il conduttore del PTT, che non viene interessato dalla nostra applicazione.

Sul terminale contrassegnato con la lettera « c » si saldano entrambe le calze metalliche, ossia i conduttori di massa del cavo proveniente dal microfono e dall'amplificatore-miscelatore.

Con la lettera « d » è indicato tutto il cavo che, all'estremità opposta, raggiunge il microfono,

mentre la lettera « e » segnala il cavetto proveniente dal miscelatore.

Lo spinotto indicato con la lettera « f » indica la presa ad innesto di tipo « RCA ». Questo elemento potrebbe anche essere omesso, qualora si volesse realizzare un collegamento di tipo diretto fra il miscelatore e la presa per microfono. Tuttavia, l'interposizione di una spina e una presa volanti tipo « RCA », o comunque coassiali, è sempre da preferirsi, allo scopo di rendere indipendenti tra loro il miscelatore ed il trasmettitore. Ciò è addirittura necessario per coloro che debbono far funzionare il ricetrasmettitore in luoghi diversi, per esempio in casa, in auto, nel campeggio, con le caratteristiche di un dispositivo portatile.

Il particolare 2 di figura 3 interpreta il lavoro ultimato dell'inserimento del cavetto proveniente dall'amplificatore-miscelatore sulla presa per microfono del ricetrasmettitore.

REGOLAZIONI E AVVERTIMENTI

Lo schema di figura 4 interpreta il sistema di collegamento del miscelatore fra una sorgente sonora musicale e il ricetrasmettitore.

In fase di collaudo occorrerà regolare il trimmer R2 in modo che il segnale proveniente dall'entrata del miscelatore si trovi allo stesso livello di quello che arriva dal microfono. Ma ciò si può facilmente ottenere mettendosi in collegamento con un amico CB e chiedendo a lui di ascoltare le proprie emissioni in modo da raggiungere la condizione ottimale di sottofondo musicale al parlato.

Nel caso in cui attraverso il microfono si dovesse ascoltare, sia pure in misura debolissima, il segnale proveniente dal miscelatore, si tenga presente che ciò non compromette assolutamente il buon funzionamento della emittente CB.

CORSO

DI AVVIAMENTO ALL'USO DEGLI INTEGRATI DIGITALI

Si conclude, con questa tredicesima puntata, la nostra elementare carellata sugli aspetti didattici, teorici e pratici, dei più importanti circuiti integrati. I quali avrebbero certamente chiesto maggior tempo e spazio, appartenendo essi alla tecnologia attuale e, in maggior misura, a quella di domani. Tuttavia, la meta, che ci eravamo prefissi di raggiungere, era quella di una semplice esposizione di tutti gli elementi fondamentali, senza la cui conoscenza non è possibile affrontare uno studio più complesso ed applicazioni pratiche maggiormente impegnative. In quest'ultima puntata ci riserviamo di trat-

tare ancora i circuiti di decodifica, con particolare attenzione e quelli atti ad interfacciare i segnali in codice BCD, che i lettori ormai conoscono assai bene, con i display a sette segmenti.

Che cosa sono i display

Come è fatto il display

Due tipi di display

L'integrato 7447

Terminali LT - RBO - RBI

Circuito applicativo

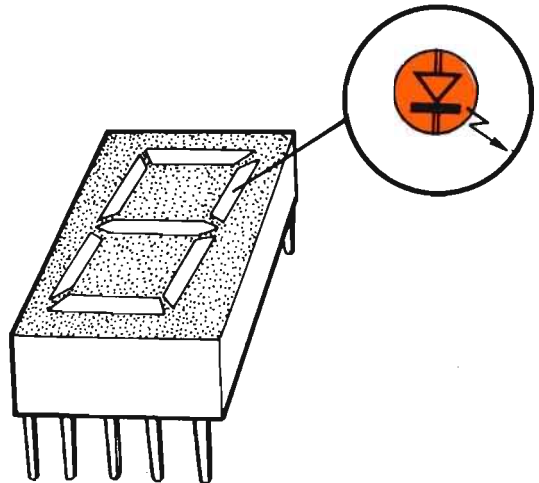
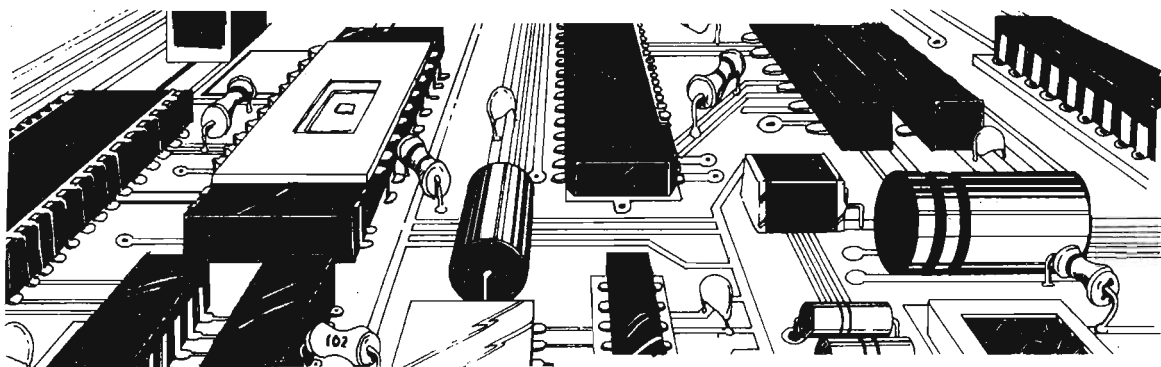


Fig. 1 - Display a 7 segmenti con il quale è possibile visualizzare numeri decimali e lettere alfabetiche. Nei modelli più diffusi i segmenti vengono realizzati con uno o più diodi led.

TREDICESIMA PUNTATA



CHE COSA SONO I DISPLAY

Tutti noi abbiamo notato come sia possibile oggi esprimere i numeri del sistema decimale mediante visualizzatori a sette segmenti. Lo abbiamo visto già da tempo nelle calcolatrici elettroniche, nelle bilance dei negozi al dettaglio, nei registratori di cassa, negli orologi da polso e in moltissimi altri apparati. Ebbene, queste apparecchiature sono tutte in grado di elaborare un segnale elettrico e di inviarlo al display che lo visualizza. Dunque il display trasforma gli impulsi elettrici in segnali luminosi e rappresenta il tramite fra questi e l'uomo che, al dispositivo elettronico, invia la comunicazione.

Con un display a sette segmenti, come quello riportato in figura 1, è possibile visualizzare, tramite la combinazione dei segmenti stessi, oltre che i numeri decimali, anche le lettere alfabetiche A-C-E-F-G-H-I-L-O-P-S-U. Tuttavia, in questa sede, noi ci limiteremo ad interpretare l'uso del display in veste di visualizzatore dei numeri decimali 1-2-3-4-5-6-7-8-9.

COME E' FATTO UN DISPLAY

Un display a sette segmenti, così come è facile intuire, è composto da sette segmenti luminosi, realizzati con vari sistemi, che possono essere quelli puramente meccanici o quelli a diodi led, per arrivare a quelli fluorescenti e a cristalli liquidi. Ma le nostre applicazioni verranno limitate ai modelli con diodi led, che sono sicuramente i più diffusi e i più semplici da usare.

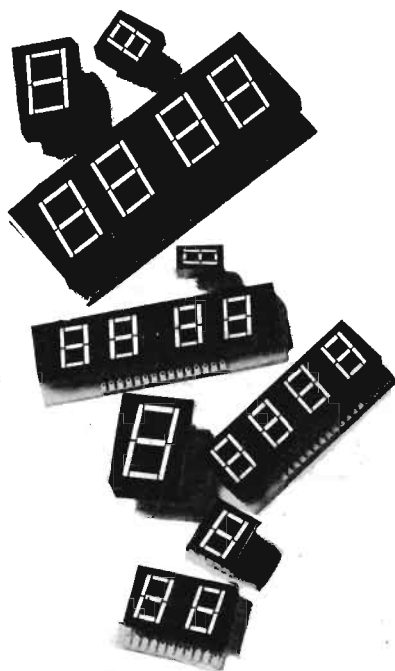


Fig. 2 - Esistono attualmente vari modelli di display, che differiscono l'uno dall'altro per le loro forme e dimensioni, anche se il principio di funzionamento è sempre lo stesso. Per esempio possono essere dotati di uno o più numeri diversamente colorati.

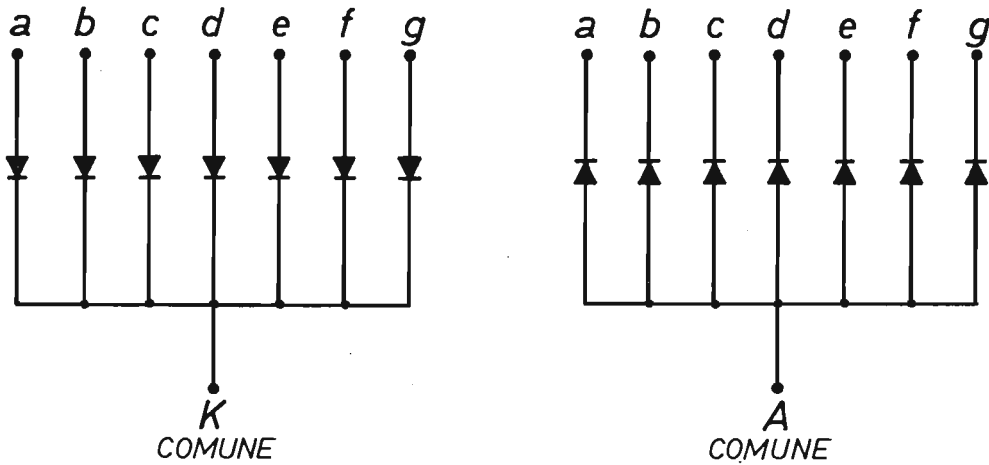


Fig. 3 - Esistono due tipi principali di display: quelli ad anodo comune (a destra) e quelli a catodo comune (a sinistra). Nei primi gli anodi sono collegati assieme; nei secondi sono i catodi che vengono uniti tramite un solo collegamento.

Costruttivamente, ciascun segmento del display è realizzato con uno o più diodi led, con un opportuno sistema ottico che diffonde la luce sotto forma di un trattino luminoso, che è poi

quello che fin qui abbiamo menzionato sempre come « segmento ».

Convenzionalmente, ogni segmento del display viene citato con una delle seguenti sette lettere

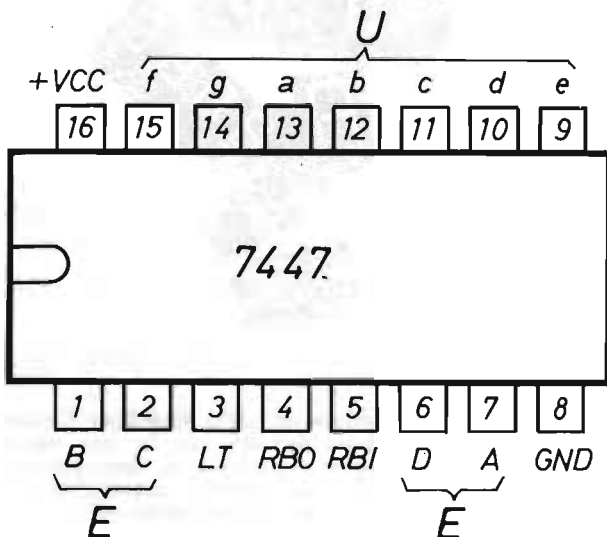


Fig. 4 - Disposizione e denominazione in sigle dei sedici piedini di cui è dotato l'integrato di decodifica 7447. I piedini contrassegnati con le lettere minuscole rappresentano le uscite del componente; quelli siglati con lettere maiuscole si riferiscono alle entrate dell'integrato.

alfabetiche minuscole: a-b-c-d-e-f-g. Ma in generale ogni display risulta provvisto di un ulteriore diodo led, che esplica le funzioni di punto decimale « d.p. » (decimal point).

Le forme e le dimensioni dei display possono variare da un modello all'altro, come indicato in figura 2, ma il principio di funzionamento è sempre lo stesso. Per esempio possono essere dotati di uno o più numeri, oppure possono presentare colori diversi (rosso - giallo - verde).

DUE TIPI DI DISPLAY

I display possono essere di due tipi: ad anodo comune e a catodo comune. Infatti, all'interno del display, i diodi led non sono indipendenti tra loro, ma sono uniti da un'unica connessione, quella di tutti gli anodi oppure quella di tutti i catodi, allo scopo anche di risparmiare il numero di collegamenti con l'esterno. E questo concetto è chiaramente interpretato nello schema di figura 3, nella quale si può notare che il display può essere di tipo a catodo comune (a sinistra), oppure ad anodo comune (a destra).

Per ottenere la visualizzazione di un numero decimale, dunque, basta far passare corrente attraverso un certo numero di diodi led, in modo da raggiungere la formazione del simbolo desiderato.

L'INTEGRATO 7447

Nelle precedenti puntate abbiamo analizzato il modo della conta degli impulsi mediante circuiti di conteggio che forniscono una uscita codificata, secondo il famoso codice BCD, del numero memorizzato. Abbiamo altresì visto come, mediante opportuno circuito di decodifica, sia possibile visualizzare, con l'ausilio di dieci

Fig. 5 - Realizzando il circuito sperimentale riportato in figura 7, il lettore, facendo assumere ai quattro interruttori le condizioni di « chiuso » o « aperto », potrà comporre sul display i dieci numeri decimali e le successive cinque figure riportate sulla colonna di destra della presente tabella.

	ENTR.	USC.
0	0000	0
1	0001	1
2	0010	2
3	0011	3
4	0100	4
5	0101	5
6	0110	6
7	0111	7
8	1000	8
9	1001	9
10	1010	0
11	1011	1
12	1100	2
13	1101	3
14	1110	4
15	1111	SPENTO

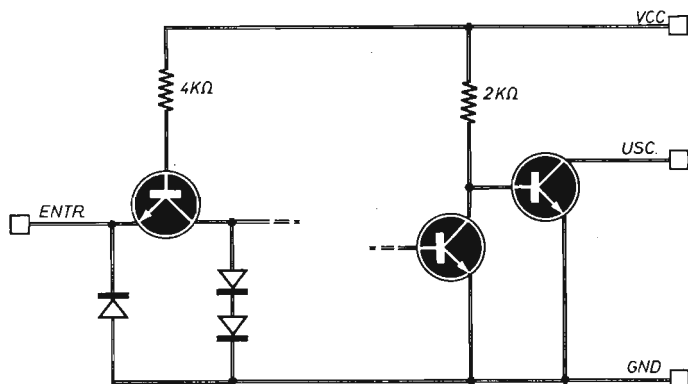


Fig. 6 - L'integrato 7447 appartiene alla categoria dei componenti a media scala di integrazione, per cui diventa impossibile pubblicarne lo schema elettrico corrispondente, mentre ci limitiamo a presentare le due disposizioni tipiche di entrata (a sinistra) e di uscita (a destra).

diodi led separati, la corrispondenza tra il codice BCD e la numerazione decimale

Il circuito integrato 7447, unitamente ad altri modelli similari, consente di visualizzare direttamente il numero corrispondente al codice BCD per mezzo di un display a sette segmenti. Esso svolge, cioè, la funzione di decodificatore, prendendosi cura di accendere, per ogni codice in ingresso, un certo numero di segmenti, in modo da far apparire i corrispondenti numeri decimali. E poiché l'integrato 7447 è dotato di quattro entrate (A-B-C-D), con esso si possono comporre ben sedici combinazioni diverse, che provocano, sul display l'apparizione dei simboli riportati nella tabella di figura 5.

L'integrato 7447 appartiene alla categoria dei componenti a media scala di integrazione (MSI). Ciò vuol pure significare che diventa assolutamente impensabile pubblicare lo schema elettrico equivalente, mentre diviene utile presentare le due disposizioni tipiche di ingresso ed uscita (figura 6).

SCHEMA DELL'INTEGRATO 7447

In figura 4 abbiamo presentato la disposizione e la denominazione in sigle dei sedici piedini di cui è dotato l'integrato 7447, il quale, come abbiamo detto, è un circuito decodificatore. In esso, con le lettere alfabetiche maiuscole, sono contrassegnate le entrate del componente, mentre con quelle minuscole sono indicate le uscite. Le prime sono comprese da due parentesi sovra-

state dalla lettera E, le seconde sono racchiuse da una sola parentesi sopra la quale è posta la lettera U.

Le uscite di questo circuito integrato debbono essere collegate al display a sette segmenti, che dovrà essere necessariamente di tipo ad anodo comune.

Nello stesso integrato sono inoltre previsti altri tre terminali, sui quali occorre soffermarci un momento.

Sul terminale 16 si applica la solita tensione di alimentazione positiva, sul terminale 8 la linea di terra.

I TERMINALI LT - RBO - RBI

Parleremo ora dei terminali 3-4-5, che sono contrassegnati, in figura 4, con le sigle LT - RBO - RBI.

Cominciamo con la citazione del primo di questi terminali (piedini), quello corrispondente al piedino 3, che è stato contrassegnato con la sigla LT (Lamp Test).

Quando si porta a livello basso il piedino 3, si realizza una condizione che definiremo di diagnosi e che provoca l'accensione di tutti i sette segmenti del display, indipendentemente dalla condizione degli altri ingressi. Come è ovvio, ciò in pratica serve per controllare l'integrità del display e del decodificatore.

I terminali RBO ed RBI, servono invece a provocare lo spegnimento automatico degli zeri non significativi in applicazioni con più display,

in modo da non esprimere, ad esempio, il numero 23 con l'espressione 00023 su un display a cinque cifre.

Il significato delle due sigle ora citate è il seguente: RBO=Ripple Blanking Output; RBI=Ripple Blanking Input.

Per ottenere la soppressione degli zeri non significativi, è necessario collegare il terminale RBI del decodificatore relativo alla cifra più significativa a livello « 0 » e, quindi, l'uscita di RBO con l'entrata di RBI del successivo decodificatore, in modo da realizzare una catena che si propaga dalla cifra più significativa verso quella meno significativa.

SCHEMA APPLICATIVO

È giunto ora il momento di controllare in pratica quanto finora esposto soltanto teoricamente. Si tratta dunque di comporre nella realtà il

circuito teorico riportato in figura 7, nel quale sulla destra è schematizzato il display, a sinistra l'integrato 7447.

L'integrato IC1 svolge la funzione di decodificatore, consentendo di far apparire sul display ben sedici figure diverse, a seconda della combinazione fatta assumere ai quattro interruttori sA-sB-sC-sD. E le sedici figure sono quelle riportate sull'ultima colonna della tabella di figura 5. Ossia, i numeri decimali dallo zero al nove e le cinque figure successive.

Ovviamente, i numeri riportati sulla prima colonna di figura 5 si riferiscono alle condizioni in cui si sistemano i quattro interruttori. Quindi il numero « 1 » vuol significare interruttore aperto, mentre il numero « 0 » significa interruttore chiuso.

Facciamo un esempio. Se sul display si vuol far apparire il numero 0, occorre chiudere i quattro interruttori. Se si vuol far apparire il numero 1, occorre aprire soltanto l'interruttore

SALDATORE ISTANTANEO A PISTOLA

L. 16.500

CARATTERISTICHE:

Tempo di riscaldamento: 3 secondi

Alimentazione: 220 V

Potenza: 100 W

Illuminazione del punto di saldatura



È dotato di punta di ricambio e di istruzioni per l'uso. Ed è particolarmente adatto per lavori intermittenti professionali e dilettantistici.

Le richieste del SALDATORE ISTANTANEO A PISTOLA debbono essere fatte a: STOCK - RADIO - 20124 MILANO - Via P. CASTALDI 20 (Telef. 6891945), inviando anticipatamente l'importo di L. 16.500 a mezzo vaglia postale, assegno bancario o c.c.p. n. 46013207 (spese di spedizione comprese).

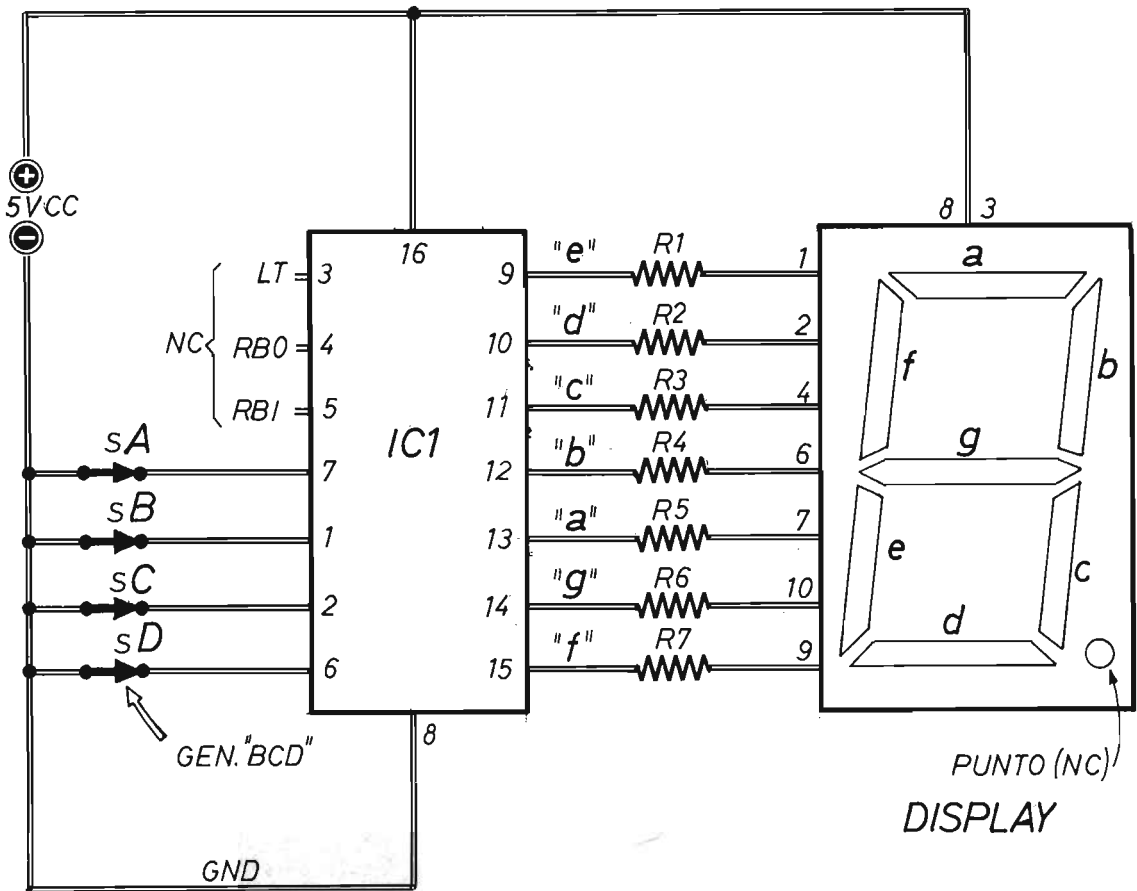


Fig. 7 - Circuito teorico sperimentale con il quale è possibile, tramite la decodifica IC1, comporre sul display i numeri decimali compresi fra lo 0 e il 9. Ciò si ottiene, ovviamente, facendo assumere ai quattro interruttori sA - sB - sC - sD le condizioni riportate sulla colonna di sinistra della tabella di figura 5. I terminali LT - RBO - RBI non sono collegati.

COMPONENTI

Resistenze

R1	=	220 ohm
R2	=	220 ohm
R3	=	220 ohm
R4	=	220 ohm
R5	=	220 ohm
R6	=	220 ohm
R7	=	220 ohm

Varie

IC1	=	Integrato 7447
DISPLAY	=	D 350 PAH (Telefunken)
sA	=	Interrutt.
sB	=	interrutt.
sC	=	interrutt.
sD	=	interrutt.
ALIM.	=	5 Vcc

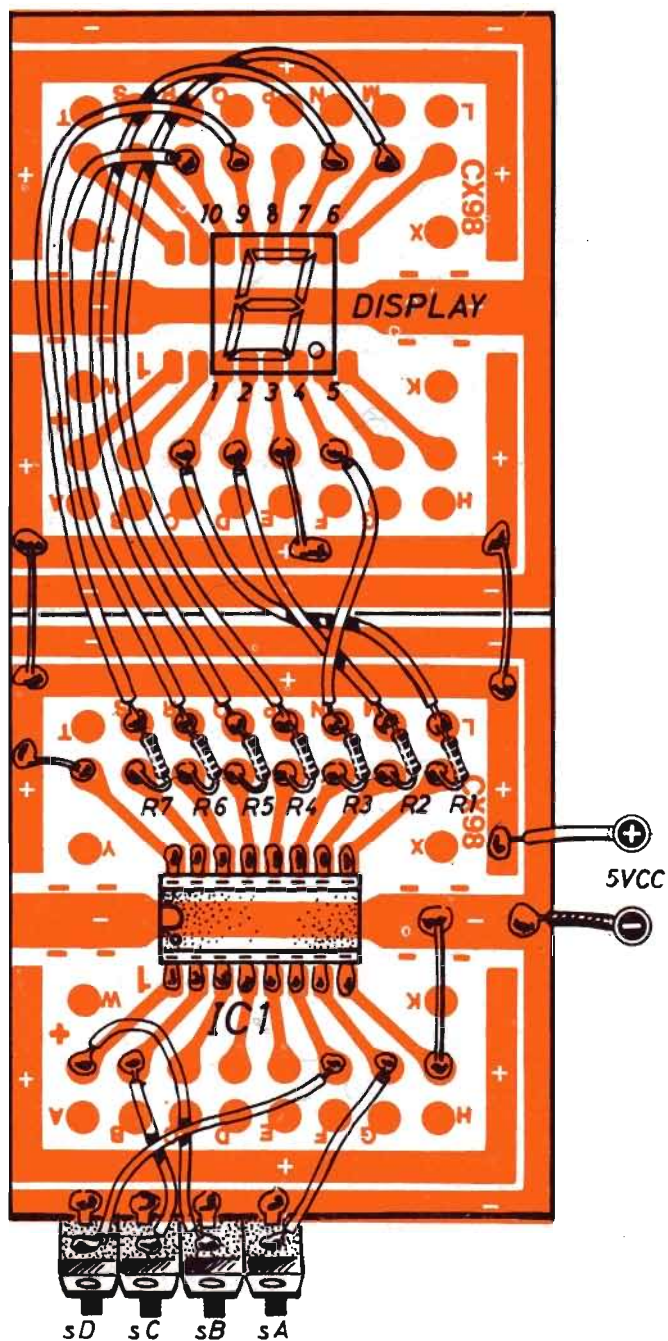


Fig. 8 - Piano costruttivo del circuito sperimentale descritto nel testo. Il display può essere anche di tipo diverso da quello prescritto nell'elenco componenti, purché si tratti di un modello ad anodo comune.

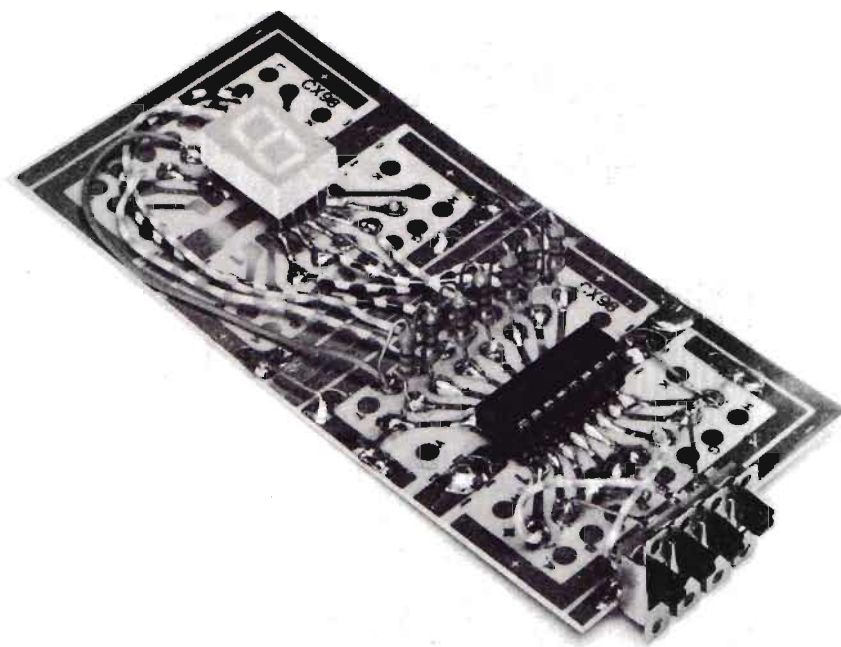


Fig. 9 - Questa foto riproduce il montaggio sperimentale realizzato e collaudato nei nostri laboratori di progettazione.

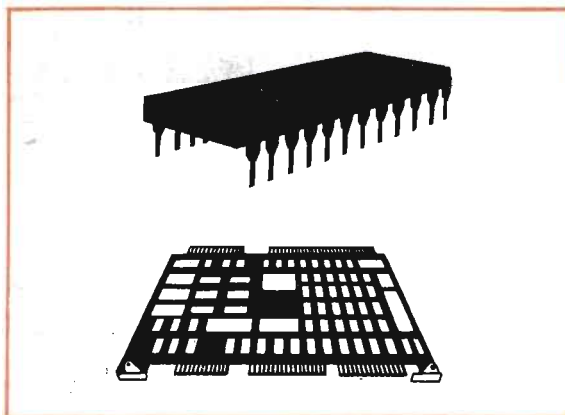
sA. Comunque, tenendo sott'occhio la tabella riportata in figura 5 e manovrando i quattro interruttori nel modo indicato dalla tabella stessa ci si convincerà facilmente che quanto affermato in teoria trova un preciso riscontro nella pratica.

Per il display abbiamo adottato un modello tipo D 350 PAH della Telefunken, ma anche altri modelli, purché di tipo con anodo in comune possono essere utilizzati per l'esperimento di figura 7. Per esempio, si potrà utilizzare il modello HDSP 5301 della H.P.

Coloro che vorranno collegare i quattro ingressi A-B-C-D del decodificatore IC1, anziché ai quattro interruttori sA-sB-sC-sD, alle uscite A-B-C-D di una decade di conteggio, per la quale rinviamo il lettore a rivedere le precedenti puntate del corso, potranno ottenere un completo sistema di conteggio e visualizzazione, distribuibile circuitalmente su più moduli, allo scopo di ottenere varie cifre decimali.

REALIZZAZIONE DELL'ESPERIMENTO

Il circuito teorico riportato in figura 7 deve essere realizzato secondo il piano costruttivo di figura 8.



Per questo tipo di montaggio si devono utilizzare due circuiti stampati, di quelli reclamizzati alla fine di ogni puntata del corso, che vengono venduti in confezioni di cinque pezzi della nostra organizzazione. Su uno dei due moduli si monta il display, sull'altro si realizza il circuito decodificatore. Entrambi i moduli sono collegati tra loro tramite conduttori e ponticelli.

Come al solito, sul circuito stampato del decodificatore si monta per primo lo zoccolo a basso profilo, i cui piedini, contrariamente a quanto avviene nei normali montaggi, non entrano nei corrispondenti fori, in questo caso del tutto assenti, ma debbono essere ripiegati ad angolo retto e saldati a stagno, tramite saldatore dotato di punta sottile, sulle apposite piste. Dunque, lo zoccolo, le sette resistenze, i quattro interruttori, i vari ponticelli che assicurano la continuità circuitale e i conduttori della tensione di ali-

mentazione, vanno inseriti direttamente sulle piste di rame del circuito stampato e non dalla parte opposta, giacché la base è completamente priva di fori.

Per l'applicazione al circuito del display non occorre alcuno zoccolo, giacché i piedini di questo componente vengono direttamente saldati sulle corrispondenti piste del circuito stampato. Naturalmente il componente deve essere orientato in maniera esatta, tenendo conto che la parte più bassa è quella in cui, sulla destra, appare il famoso puntino di cui si è già parlato in precedenza.

L'integrato IC1 deve essere inserito nello zoccolo tenendo presente la precisa posizione del piedino 1, che si trova da quella parte del componente in cui è presente una piccola tacca di riferimento.

FINE DEL CORSO

PER CHI SEGUE IL CORSO IC

Per consentire a tutti i lettori che vogliono seguire con profitto il CORSO DI AVVIAMENTO ALL'USO DEGLI INTEGRATI DIGITALI, la nostra Organizzazione ha

approntato questo kit di cinque moduli identici, con i quali è possibile realizzare la maggior parte degli esperimenti che verranno via via presentati e descritti.

5

CIRCUITI STAMPATI

L. 10.000



IL KIT DI CINQUE MODULI deve essere richiesto a: STOCK RADIO - 20124 MILANO - Via P. Castaldi, 20 (Tel. 6891945), inviando anticipatamente l'importo di L. 10.000 (nel prezzo sono pure comprese le spese di spedizione) a mezzo vaglia postale, assegno circolare, assegno bancario o c.c.p. N. 46013207.



Vendite - Acquisti - Permute

CERCO urgentemente SCR C103 e C137
PIGNINI MARIO - Via Silvio Pellico, 33 - 50047 PRATO
 (Firenze) Tel. (0574) 25949 dopo le 19

CERCO urgentemente schema di un amplificatore hi-fi da 80 W a circuito integrato con distorsione inferiore allo 0,01%. Massima serietà.

DI MATTEO GIUSEPPE - Cle D'Antoni, 6 - 90030 ALTO-FONTE (Palermo)

VENDO TX-RX CB 23 ch Lafayette mod. HB23 quarzato completo di microfono originale con antenna. Il tutto L. 120.000 non trattabili.

SPEZIA MARIO - Via del Camminello, 2/1 - 16033 LAVAGNA (Genova)

VENDO corso TV teoria + pratica e oscilloscopio, come nuovo, tutto della Radio Elettra di Torino, o baratto con ricetrasmittente 5 W o altro.

SIGAUDO CARLUCCIO - Corso Barale, 7 - BORGIO S. DALMAZZO (Cuneo) Tel. (0171) 760736

VENDO il seguente materiale: piastra Orion dotata di circuiti noise-cut, V meter stereo illuminati, mobile color legno, alim. 120 ÷ 220 V. Ampl. 50 W munito di V meter a diodi led alim. 220 V. Altoparlanti con mascherine varie potenze da 30 W a 120 W.

PITZOI FRANCESCO c/o Sgaravatti - Rep. S. Barbara - 07100 SASSARI Tel. (079) 260117

ACQUISTO accessori e componenti elettronici per l'autocostruzione del transceiver HF Kenwood TS430 S o anche scatole di montaggio per costruzioni di CB in FM AM con 100 - 200 W di potenza.

DONATO GIUSEPPE - Via S. Francesco, 6 - 88010 PIZZONI (Catanzaro)

BC 683 provavalvole - oscillatore modulato - telescrivente T2BCN con demodulatore - 522 W (manca aliment.). Il tutto baratto con VIC 20 oppure C64 completi di alimentat. spinotti e manuale. Non effettuo spedizioni. Vendo Tenko valvolare 46 canali 5 W.

Telefonare (059) 354432 dalle 19,30 alle 22

Di questa Rubrica potranno avvalersi tutti quei lettori che sentiranno la necessità di offrire in vendita, ad altri lettori, componenti o apparati elettronici, oppure coloro che vorranno rendere pubblica una richiesta di acquisto od un'offerta di permuta.

Elétronica Pratica non assume alcuna responsabilità su eventuali contestazioni che potessero insorgere fra i signori lettori e sulla natura o veridicità del testo pubblicato. In ogni caso non verranno accettati e, ovviamente, pubblicati, annunci di carattere pubblicitario.

Coloro che vorranno servirsi di questa Rubrica, dovranno contenere il testo nei limiti di 40 parole, scrivendo molto chiaramente (possibilmente in stampatello).

IL SERVIZIO E' COMPLETAMENTE GRATUITO

CERCO schema elettronico per contagiri del motore digitale per vespa.

AZZOLINI RENATO - C.so C. Alberto Picco, 35 - 10100 TORINO Tel. (011) 874933

VENDO CB 747 (C.T.E. International) 40 ch + antenna tutto a L. 100.000.

GABRIELE - PESARO Tel. (0721) 201378 ore pasti

PER CESSATA attività dilettantistica cedo materiali e componenti per radio TV registratori amplificatori contenitori resistenze transistor schemi volumi riviste saldatori motorini TV 23" funzionante come nuovo ed altro ancora per sole 200.000 lire. Tratto solo con Genova.

MANGANO FERRUCCIO - Via Molfino, 6/30 GENOVA - SESTRI PONENTE Tel. 622714

VENDO casse acustiche a sospensione pneumatica con woofer passivo RCF BR 1030 per amplificatore da 80 + 80 W perfette, con imballi originali e garanzia a L. 280.000 inoltre amplificatore ELEKTRO TS 40 + 40 W 4 ÷ 80 ohm con casse acustiche TEKSEL 40 + 40 W a sospensione pneumatica funzionanti perfettamente a L. 300.000 oppure separati.

Telefonare ore 20 a LUCA (02) 4159813

VENDO un computer videopac C7421 + video giochi G7400 + 2 cassette gioco + un libro italiano + 2 comandi a leva. Nuovo, usato solo in prova. Vendo a L. 400.000. Valore L. 580.000. Tratto solo Catania.

CARUSO MARCELLO - Via Nicolò Giannotta, 42 - CATANIA

CERCO corso elettrotecnica S.R.E. senza materiali (anche copie).

PAOLACCI MAURIZIO - Via Anzio, 14 - 50047 PRATO (Firenze)

COMPRO registratore per commodore Vic 20 usato ma perfettamente funzionante.

ROSSI PAOLO - Via Roma - 45050 CORBOLA (Rovigo)

HOBBYSTI cedo trasformatori alimentazione per montaggi elettronici, varie potenze e tensioni a prezzi di realizzo. Riavvolgo anche trasformatori bruciati.

Telefonare pomeriggio a **GOFFREDO (02) 2043092**

URGENTE! Cerco schema elettrico dello strumento «SUPERTESTER 680 E» fabbricato dalla ICE, possibilmente con valore componenti. Offro L. 4.000.

BATTISTIN FRANCESCO - Via Crosara, 12 - 36042 BREGANZE (Vicenza)

STUDENTE di elettronica, cerco lavoro e tratto la compra-vendita di circuiti elettronici ed eseguo il montaggio degli stessi. Collaborerei con associazioni o club.

RELLI GIANNI - Via Ferrovia, 5 - 87070 SIBARI (Cosenza)

VENDO interfono INTERVIPA usato poche volte ottimo stato. Il filo in dotazione è lungo 10 m, possibilità di allungamento a oltre 100 m, ideale per la casa, a L. 20.000 (valore L. 25.000). Massima serietà. Rispondo a tutti.

GARBELLOTTI RUGGERO - Via Casut, 43 - 33070 TAMAI DI BRUGNERA (Pordenone)

VENDO 20 dischi 45 giri a L. 1.000 cadauno, autori vari, anni 70 o cambio con saldatore istantaneo a pistola.

MAIORANO ITALO - Via Pietro Micca, 13 - 73043 COPERTINO (Lecce)

VENDO TX FM 87 ÷ 110 MHz, autocostruito, sintonia digitale PLL, potenza d'uscita regolabile 3 ÷ 10 W + antenna di trasmissione e 15 metri di cavo.

FASOLA PIERFRANCO - Via V. Monti, 64 - 34074 MONGALCONE (Gorizia) Tel. (0481) 72370 (ore pasti)

VENDO radioricevitore mod. Trevi 901, a 6 gamme d'onda: MW-530 ÷ 1.600 KHz SW1 - 1,6 ÷ 3,8 MHz, SW2 - 4 ÷ 7,5 MHz, SW3 - 7,5 ÷ 15 MHz, SW4 - 15 ÷ 30 MHz, FM - 88 ÷ 108 MHz a L. 120.000, oppure cambio con ZX81 funzionante.

Telefono: (0577) 97.20.15.

VENDO videoregistratore «Sharp-compact video cassette VC 220 N» nuovo con garanzia. Video-registrazioni fino a 30 minuti. Senza sintonizzatore. In omaggio offro N° 6 cassette VHS da 30 minuti. Prezzo molto interessante.

GANDOLFI MASSIMO - Via G. Paglia, 38 - 24100 BERGAMO

VENDO RTX «Tristar 727» con 120 ch in AM/FM con potenza regolabile fra 0,5/5/10 W a L. 140.000 trattabili. Vendo inoltre lineare CB in AM/FM 100 W in SSB 150 W usato una volta a L. 130.000. Cerco inoltre RTX omologato anche non funzionante purchè a basso prezzo.

MAINIERI CARMINE - Via Mar Nero 15/C - 20152 MILANO - Tel. (02) 4564979

ATTENZIONE: Cerco entrar em contato com Tecnicos e hobbystas em eletronica para troca de schemas, know how software e hardware em informatica e eletronica em geral e fazer amigos italianos.

JONAS MARQUES - Est. do Tindiba, 1040 Rua «C»/197 RIO DE JANEIRO CEP 22700 BRASILE

VENDO cambio per commodore 64 programmi di ogni tipo. Scrivete o telefonate per ricevere lista gratuita.

PISONI FABIO - Via Olcella, 102 - 20020 BUSTO GAROLFO (Milano) - Tel. (0331) 568337

CERCO computer ZX spectrum 48 K o Commodore Vic 20 per motivi scolastici: cedo in cambio o vendo un preamplificatore serie «Slim» stereo completo di mobile, filtri ecc. un ottimo preampli, da definirsi un modulo da stereo del valore di L. 250.000.

SOMMA ALFONSO - Via Sodano - 84087 SARNO (Salerno)

VENDO giradischi «Europhon» stereo 3 + 3 W + cuffie «Philips» a L. 80.000 + spese di spedizione, auto telecomandata «RE-EL» giocattolo L. 15.000 + S.P. videogiochi bianco e nero - 4 giochi L. 15.000 + S.P.

ZAGO EMILIO - Via 3 Martiri, 77 - 45100 ROVIGO - Tel. (0425) 31.866

VENDO RX National NC-46 0.550 - 30 MC 4 gamme L. 220.000.

BIANUCCI RENATO - Q.re Diaz, 21 - VIAREGGIO - Tel. (0584) 52.670 ore serali

RICEVITORE PER ONDE CORTE

IN SCATOLA DI MONTAGGIO

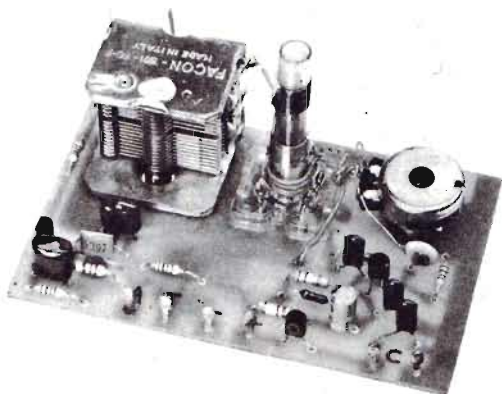
L. 16.200

COMPLETO DI AURICOLARE A CRISTALLO
AD ALTA IMPEDENZA

ESTENSIONE DI GAMMA: 6 MHz ÷ 18 MHz

RICEZIONE IN MODULAZIONE D'AMPIEZZA

SENSIBILITA': 10 µV ÷ 15 µV



La scatola di montaggio del ricevitore per onde corte, contenente gli elementi sopra elencati, può essere richiesta inviando anticipatamente l'importo di L. 16.200 tramite vaglia postale, assegno bancario, circolare o c.c.p. 46013207 a: STOCK RADIO - 20124 MILANO - Via P. Castaldi, 20 (Telefono 5891945).

VENDO Oscilloscopio Tectronics (10 MHz) L. 200.000
oscillatore modulato (S.R.T.) L. 100.000. Rosmetro L.
30.000. Piastra giradischi stereo (Technics) L. 90.000.
Piastra tape stereo Hitachi L. 150.000 Mod. 225 MK II.
Tratto solo con Livorno-Pisa e dintorni.

Telefonare ore serali - Tel. (0586) 50.25.77

DEVALERI ANGELO - Via Dell'Agave, 27 - 57100 LIVORNO

CEDO un generatore di luce stroboscopica + un variatore
di luce in cambio di una cuffia con impedenza di 8 Ohm.
**DAVID - Tel. (045) 95.06.22 (tutti i giorni tranne lunedì
e venerdì dalle 14.00 in poi).**

VENDO un trasmettitore FM (costruito da Lace di Molfetta)
25 W quarzato PLL Alim. 220 V acquistato per
realizzare radio privata l'anno scorso e mai usato causa
servizio militare. (Rack 3 unità 19). Prezzo affare per
immediato realizzo.

TIZIANO CORRADO - LECCE - Tel. (0833) 63.10.89

VENDO annata Elettronica Pratica 1984 in ottimo stato,
L. 20.000.

**TOMMASI DAVIDE - Via G. Leopardi, 127 - 73100
LECCE - Tel. (0832) 55.753**

CERCO centralina psichedelica a microfonia 3 canali.
**CAFASSO DANIELE - Viale F. Cilea, 3 - 81100 CASERTA -
Tel. (0823) 341468**

URGENTE. Cerco schema per inverter della C.T.E. (Play,
kits) Kit KT 305 o equivalente. Pago benissimo a chi sia
in grado di fornirmelo al più presto.

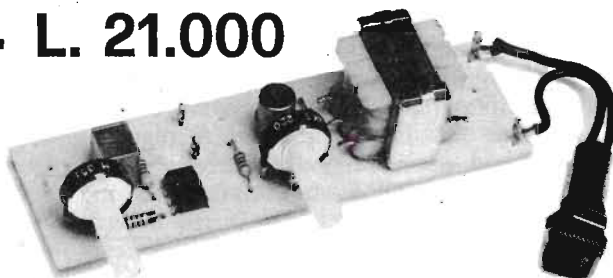
**PEZZILLO FELICE - Via E. Gianturco, 33 - 80146 NAPOLI -
Tel. (081) 285076 (ore lavorative)**

VENDO RX-TX Lafayette LMS 200 AL. Indian 1003 600
W AM 900 SSB cubica 2 EL Aygain 11 m a L. 650.000 o
cambio con ricevitore HF Yaesu o Kenwood.

**CAPRA ALDO - Via P. Morizzo, 22 - BORGO VALSUGANA
(Trento) - Tel. (0461) 752108 dalle 20 alle 22.**

ELETTROSTIMOLATORE PER AGOPUNTURA - L. 21.000

**IN SCATOLA
DI MONTAGGIO**



SOSTITUISCE VALIDAMENTE GLI ANALOGHI E COSTOSI MODELLI PROFESSIONALI. E' ALIMENTATO A PILE PER NON CREARE MOTIVI DI PERICOLI ELETTRICI.

Migliora lo stato di nutrizione dei tessuti. - Provoca, mediante una necrosi localizzata, la distruzione di formazioni patologiche. - Introduce nell'organismo sostanze medicamentose. - Determina la contrazione di muscoli striati e lisci. - Provoca modifiche dell'eccitabilità del sistema nervoso.

Il kit dell'ELETTROSTIMOLATORE costa L. 21.000 (nel prezzo sono comprese le spese di spedizione). Per richiederlo occorre inviare anticipatamente l'importo a mezzo vaglia postale, assegno bancario, circolare o conto corrente postale N. 46013207 intestato a: STOCK RADIO - 20124 MILANO - Via P. Castaldi, 20.

VENDO numerosi accessori per ferromodellismo in ottimo stato; fra cui vagoni vari, accessori paesaggistici, segnalazioni ottiche, abitazioni, una stazione ecc. tutto in scala HO. Prezzo totale L. 50.000 trattabili. Si possono acquistare anche pezzi singoli.

LEONORI AGOSTINO - Viale Cadore, 9/7 - 33100 UDINE - Tel. 482078

VENDO al miglior offerente, o permuta con computer Vic 20 o altro, telescopio un obiettivo acromatico ϕ 80 mm e f 1200 mm + un variatore di frequenza alimentabile a 12 Vcc e 220 Vac. Inoltre vendo il 1° volume e i primi fascicoli del 2° volume de: «Corso d'Astronomia».

FERRETTI ROBERTO - Corso R. Scagliola, 79 - 12052 BORGONUOVO DI NEIVE (Cuneo)



PER I VOSTRI INSERTI

I signori lettori che intendono avvalersi della Rubrica « Vendite - Acquisti - Permute » sono invitati ad utilizzare il presente tagliando.

TESTO (scrivere a macchina o in stampatello)

Inserite il tagliando in una busta e spedite a:

ELETTRONICA PRATICA

- Rubrica « Vendite - Acquisti - Permute »
Via Zuretti, 52 - MILANO.

LA POSTA DEL LETTORE

Tutti possono scriverci, abbonati o no, rivolgendoci quesiti tecnici inerenti a vari argomenti presentati sulla rivista. Risponderemo nei limiti del possibile su questa rubrica, senza accordare preferenza a chicchessia, ma scegliendo, di volta in volta, quelle domande che ci saranno sembrate più interessanti. La regola ci vieta di rispondere privatamente o di inviare progetti esclusivamente concepiti ad uso di un solo lettore.



CAPACIMETRO ACUSTICO

Appartengo a quella schiera di lettori che, dopo aver acquistato la rivista, vanno a sfogliare subito le ultime pagine, quelle in cui appare la rubrica « La posta del lettore ». Dove, nel fascicolo di novembre dello scorso anno, è data risposta ad una lettera con la quale vi si chiedeva la pubblicazione di un semplice dispositivo per l'immediata, ma approssimativa conoscenza dei piccoli valori capacitivi. Ebbene, anch'io ho costruito il circuito consigliato il quale ha subito funzionato, senza tuttavia rivelare alcuna utilità pratica. Mi spiego meglio. In veste di condensatore campione C ho montato un componente da 1.000 pF, mentre ho inserito un condensatore di capacità incognita al posto di CX. Quindi ho agito sul potenziometro R4 per minimizzare il suono emesso dall'auricolare, senza peraltro riuscire ad eliminarlo del tutto. Secondo quanto da voi esposto, ho ritenuto a questo punto $C = CX$, ossia il valore individuato per CX era di 1.000 pF. Sicuro della prova eseguita, ho montato quel condensatore in un circuito elettronico che necessitava

di quel valore capacitivo. Ma il circuito, che per essere breve non sto a descrivervi, non ha funzionato. A questo punto mi sono sorti dei dubbi sulla validità della prova, che ho ripetuto con un condensatore da 4.700 pF, sempre conservando per C il valore di 1.000 pF. Anche in questo caso, tramite R4, ho tacitato il trasduttore acustico e ho dovuto quindi ritenere $1.000 \text{ pF} = 4.700 \text{ pF}$. Come spiegate tale incongruenza?

COHEN VITTORIO
Roma

In una maniera molto semplice. Ammettendo che una parte della descrizione ci è rimasta... nella penna. Le ultime righe vanno infatti così completate: « ...il valore del condensatore campione C sarà uguale a quello incognito CX moltiplicato per il rapporto di partizione stabilito da R4 ». Ciò significa che $CX = C$ soltanto se l'annullamento del suono è raggiunto con il cursore di R4 a metà corsa. Diversamente, per esempio con il cursore del potenziometro ad un terzo del suo valore ohmmico, tra C e CX vi sarà un rapporto di pari grandezza.

KIT PER CIRCUITI STAMPATI L. 16.000

Dotato di tutti gli elementi necessari per la composizione di circuiti stampati su vetronite o bachelite, con risultati tali da soddisfare anche i tecnici più esigenti, questo kit contiene pure la speciale penna riempita di inchiostro resistente al percloruro e munita di punta di riserva. Sul dispensatore d'inchiostro della penna è presente una valvola che garantisce una lunga durata di esercizio ed impedisce l'evaporazione del liquido.



- Consente un controllo visivo continuo del processo di asporto.
- Evita ogni contatto delle mani con il prodotto finito.
- E' sempre pronto per l'uso, anche dopo conservazione illimitata nel tempo.
- Il contenuto è sufficiente per trattare più di un migliaio di centimetri quadrati di superfici ramate.

MODALITA' DI RICHIESTE

Il kit per circuiti stampati è corredato di un pleghevole, riccamente illustrato, in cui sono elencate e abbondantemente interpretate tutte le operazioni pratiche attraverso le quali, si perviene all'approntamento del circuito. Il suo prezzo, comprensivo delle spese di spedizione, è di L. 16.000. Le richieste debbono essere fatte inviando l'importo citato a: STOCK RADIO - 20124 MILANO - Via P. Castaldi, 20 (Tel. 6891945) a mezzo vaglia postale, assegno bancario, assegno circolare o c.c.p. n. 46013207.

PREAMPLIFICATORE FM

Ho collegato un ricevitore FM con un amplificatore hi-fi, ma i risultati sono apparsi insoddisfacenti a causa della scarsa sensibilità della radio. Mi occorrerebbe quindi un preamplificatore d'antenna.

FANALI MARIO
Vicenza

Cominci col sostituire l'antenna interna della radio con una di tipo FM esterna, montata sulla parte più alta della sua abitazione. Ma, se non può procedere in questo modo, realizzi pure il circuito qui riportato, che consente un guadagno di 24 dB ed una migliore selettività del ricevitore. Le due bobine L1-L2 sono composte da 4 spire spaziate di filo argentato del diametro di 0,6 mm, avvolte su supporto di materiale isolante del diametro di 6 mm, munito di nucleo di ferrite. Per L1 occorre ricavare una presa al centro ed entrambe verranno montate, dopo essere state schermate, in posizione perpendicolare tra loro. C2 dovrà rimanere vicinissimo a L1 e C4 vicinissimo al piedino 7 di IC1.

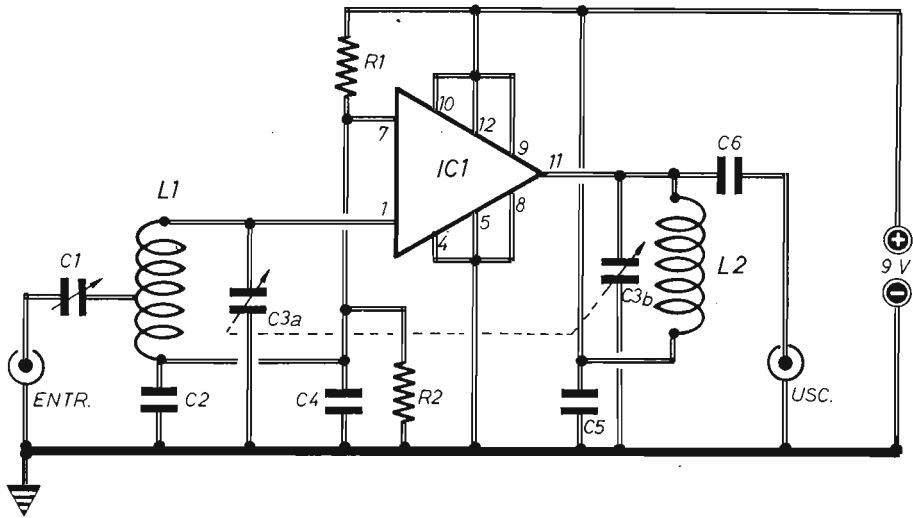
INTERRUTTORE A SENSORE

Mi servirebbe il circuito di un comando di chiusura di circuiti elettrici tramite sfioramento, con le dita di una mano, di una placchetta sensibile.

TONINI GUERRINO
Treviso

Realizzi questo circuito a FET, il cui carico può essere rappresentato da una piccola lampada, da un avvisatore acustico o da un relé in grado di pilotare qualsivoglia apparato elettrico.

C1	=	100 pF
C2	=	10 µF - 16 V (elettrolitico)
R1	=	10 megaohm
R2	=	10.000 ÷ 100.000 ohm
R3	=	2.700 ohm
TR1	=	2N3819
TR2	=	BC107
D1	=	1N914



Condensatori

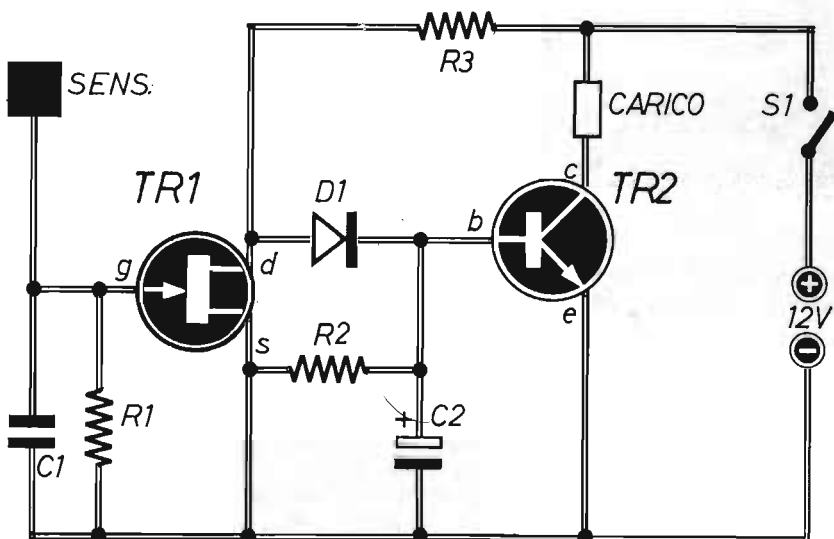
C1	=	10 pF (capacimetro)
C2	=	50.000 pF
C3a - C3b	=	2,9 + 30 pF (variabile doppio ad aria)
C4	=	50.000 pF
C5	=	50.000 pF
C6	=	10 pF

Resistenze

R1	=	1.200 ohm
R2	=	2.200 ohm

Varie

IC1	=	CA3005 (RCA)
L1-L2	=	bobine
ALIM.	=	9 Vcc



OSCILLATORE SINUSOIDALE

Per impieghi generali di laboratorio, vorrei realizzare un oscillatore audio sinusoidale di semplice concezione circuitale.

BENATI GIOVANNI
Mantova

Tra gli innumerevoli tipi di oscillatori disponibili abbiamo scelto questo circuito a sfasamento, con frequenze di 1.600 Hz. Il potenziometro R4 va regolato in modo da ottenere una tensione d'uscita con bassa distorsione e stabilità d'ampiezza.

Condensatori

C1	=	10.000 pF
C2	=	10.000 pF
C3	=	10.000 pF
C4	=	22 μ F - 12 VI (elettrolitico)

C5	=	4,7 μ F - 12 VI (elettrolitico)
C6	=	10 μ F - 12 VI (elettrolitico)
C7	=	22 μ F - 12 VI (elettrolitico)

Resistenze

R1	=	22.000 ohm
R2	=	4.700 ohm
R3	=	180 ohm
R4	=	2.200 ohm (potenz. a variab. lin.)
R5	=	3.900 ohm
R6	=	3.900 ohm
R7	=	2.200 ohm
R8	=	2.200 ohm
R9	=	22.000 ohm
R10	=	2.700 ohm

Varie

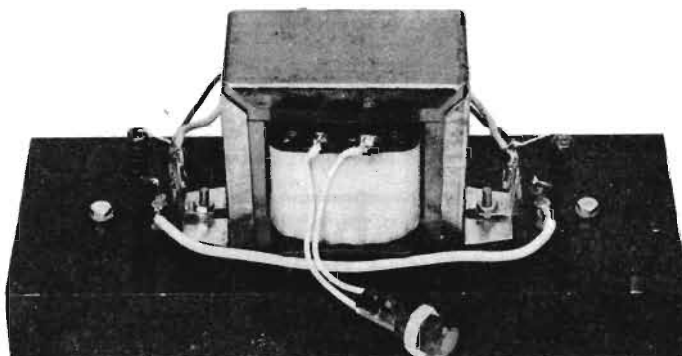
TR1	=	2N2222
TR2	=	2N2222
D1	=	1N914 (diodo al silicio)
D2	=	1N914 (diodo al silicio)
S1	=	interrutt.
ALIM.	=	9 Vcc

INVERTER PER BATTERIE

12 Vcc - 220 Vca - 50 W

LA SCATOLA
DI MONTAGGIO
COSTA

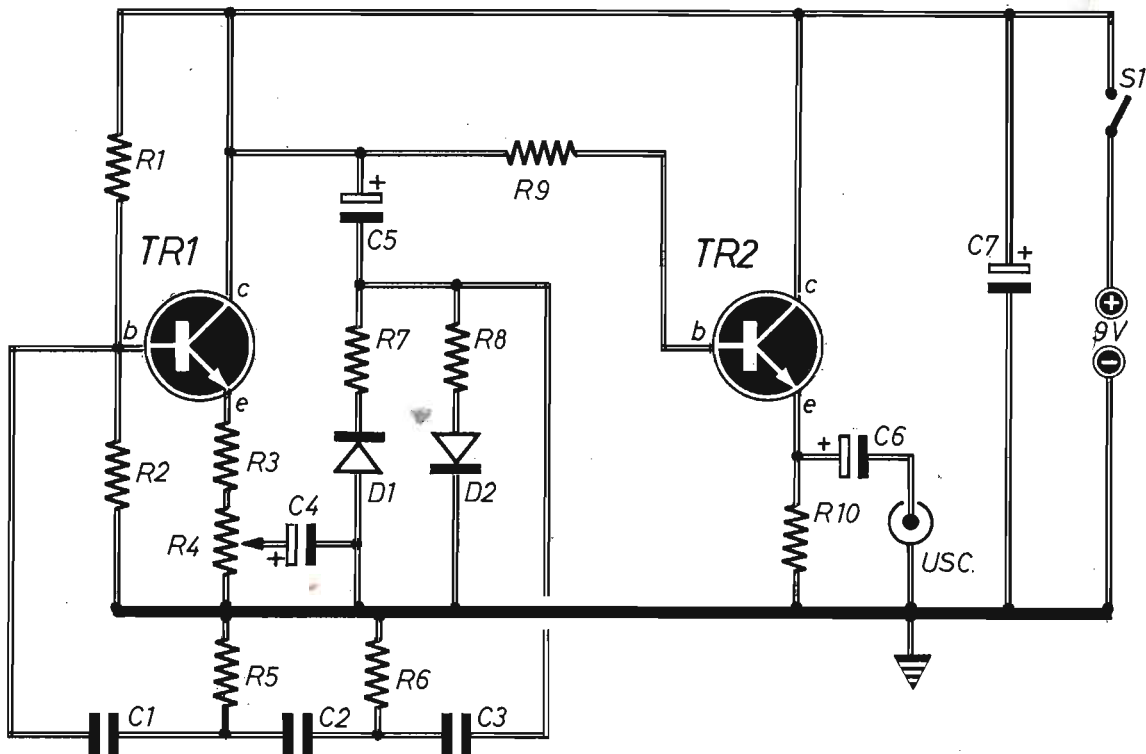
L. 36.500



Una scorta di energia
utile in casa
necessaria in barca,
in roulotte, in auto,
in tenda.

Trasforma la tensione continua della batteria d'auto in tensione alternata a 220 V. Con esso tutti possono disporre di una scorta di energia elettrica, da utilizzare in caso di interruzioni di corrente nella rete-luce.

La scatola di montaggio dell'INVERTER costa L. 36.500. Per richiederla occorre inviare anticipatamente l'importo a mezzo vaglia postale, assegno bancario o c.c.p. n. 46013207 intestato a: STOCK RADIO - 20124 MILANO - Via P. Castaldi, 20 (Telef. 6891945).



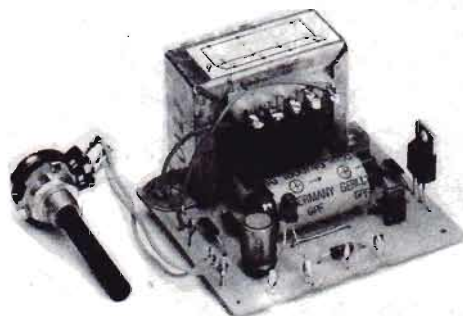
ALIMENTATORE STABILIZZATO

In scatola
di montaggio

Caratteristiche

Tensione regolabile	5 ÷ 13 V
Corr. max. ass.	0,7A
Corr. picco	1A
Ripple	1mV con 0,1A d'usc. 5mV con 0,6A d'usc.
Stabilizz. a 5V d'usc.	100mV

Protezione totale da cortocircuiti, sovraccarichi e sovrariscaldamenti.



L. 18.800

La scatola di montaggio dell'alimentatore stabilizzato costa L. 18.800 (nel prezzo sono comprese le spese di spedizione). Per richiederla occorre inviare anticipatamente l'importo a mezzo vaglia postale, assegno bancario o c.c.p. n. 46013207 intestato a: STOCK RADIO - 20124 MILANO - Via P. Castaldi 20 - Telef. 6891945.

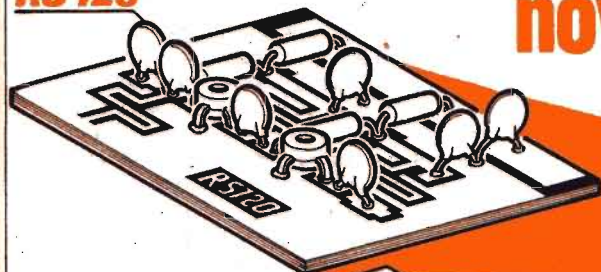
kits ELETTRONICI



ultime
novità

ELSE kit

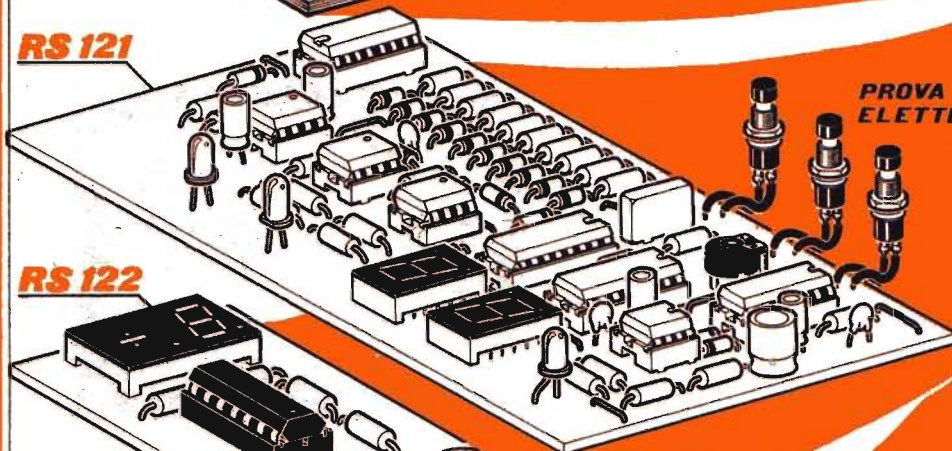
RS 120



AMPLIFICATORE BANDA
4° e 5° UHF

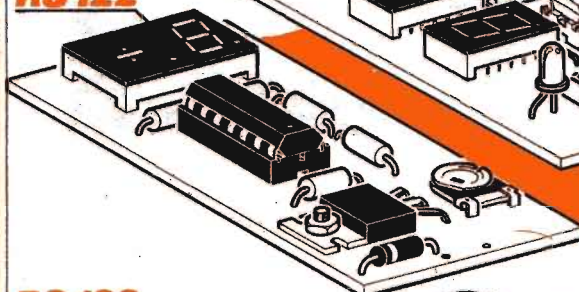
L.14.000

RS 121



PROVA RIFLESSI
ELETTRONICO L.49.500

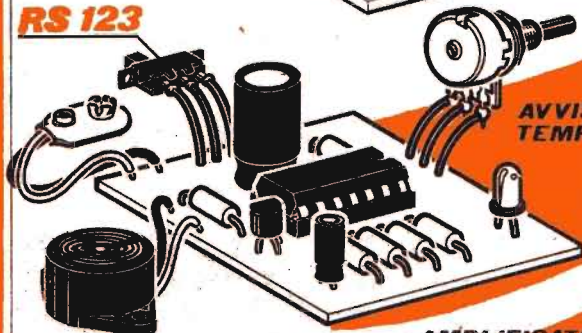
RS 122



CONTROLLO BATTERIA e
GENERATORE AUTO a DISPLAY

L.15.000

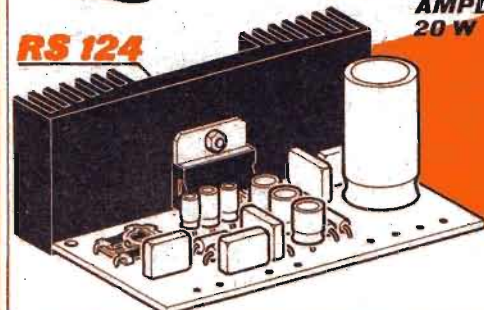
RS 123



AVVISATORE ACUSTICO
TEMPORIZZATO

L.18.000

RS 124



AMPLIFICATORE B.F.
20 W 2VIE

L.28.000

inviamo catalogo
dettagliato a richiesta
scrivere a:

ELETTRONICA SESTRESE s.r.l.

TEL. (010) 603679-602262

DIREZIONE e UFFICIO TECNICO:

Via L. CALDA 33/2-16153 SESTRI P. (GE)



SCATOLE DI MONTAGGIO ELETTRONICHE



LISTINO PREZZI ARTICOLI ELSE KIT

OTTOBRE 84

EFFETTI LUMINOSI

RS 1	Luci psichedeliche 2 vie 750W/canale	L. 29.500
RS 10	Luci psichedeliche 3 vie 1500W/canale	L. 38.000
RS 48	Luci rotanti sequenziali 10 vie 800W/canale	L. 43.000
RS 53	Luci psiche. con microfono 1 via 1500W	L. 23.000
RS 58	Strobo intermittenza regolabile	L. 13.500
RS 74	Luci psiche. con microfono 3 vie 1500W/canale	L. 42.000
RS 113	Semaforo elettronico	L. 32.500
RS 114	Luci sequenz. elastiche 6 vie 400W/canale	L. 39.000
RS 117	Luci stroboscopiche	L. 44.000

APP. RICEVENTI - TRASMITTENTI E ACCESSORI

RS 6	Lineare 1W per microtrasmettitore	L. 11.500
RS 16	Ricevitore AM didattico	L. 11.500
RS 40	Microcivettore FM	L. 13.500
RS 52	Prova quarzi	L. 11.000
RS 68	Trasmettitore FM 2W	L. 23.000
RS 102	Trasmettitore FM radiospia	L. 17.500
RS 112	Mini ricevitore AM supereterodina	L. 26.500
RS 119	Radiomicrofono FM	L. 16.000
RS 120	Amplificatore Banda 4 - 5 UHF	L. 14.000

EFFETTI SONORI

RS 18	Sirena elettronica 30W	L. 21.500
RS 22	Distorsore per chitarra	L. 14.000
RS 44	Sirena programmabile - oscillografo	L. 11.500
RS 71	Generatore di suoni	L. 21.000
RS 80	Generatore di note musicali programmabile	L. 28.500
RS 90	Truccavoce elettronico	L. 22.000
RS 99	Campana elettronica	L. 21.000
RS 100	Sirena elettronica bitonale	L. 19.000
RS 101	Sirena italiana	L. 14.000

APP. BF AMPLIFICATORI E ACCESSORI

RS 8	Filtro cross-over 3 vie 50W	L. 24.500
RS 15	Amplificatore BF 2W	L. 9.500
RS 19	Mixer BF 4 ingressi	L. 23.500
RS 26	Amplificatore BF 10W	L. 13.500
RS 27	Preamplificatore con ingresso bassa impedenza	L. 9.000
RS 29	Preamplificatore microfonico	L. 11.500
RS 36	Amplificatore BF 40W	L. 25.000
RS 38	Indicatore livello uscita a 18 LED	L. 26.000
RS 39	Amplificatore stereo 10+10W	L. 29.500
RS 45	Metronomo elettronico	L. 8.000
RS 51	Preamplificatore HI-FI	L. 23.500
RS 55	Preamplificatore stereo equalizzato R.I.A.	L. 13.000
RS 61	Vu-meter a 8 LED	L. 22.500
RS 72	Booster per autoradio 20W	L. 21.000
RS 73	Booster stereo per autoradio 20+20W	L. 38.000
RS 78	Decoder FM stereo	L. 15.500
RS 84	Interfonico	L. 21.500
RS 85	Amplificatore telefonico	L. 24.500
RS 89	Fader automatico	L. 14.500
RS 93	Interfono per moto	L. 26.500
RS 105	Protezione elettronica per casse acustiche	L. 27.500
RS 108	Amplificatore BF 5W	L. 11.500
RS 115	Equalizzatore parametrico	L. 24.500
RS 124	Amplificatore B.F. 20W 2 vie	L. 28.000

ALIMENTATORI RIDUTTORI E INVERTER

RS 5	Alimentatore stabilizzato per amplificatori BF	L. 26.500
RS 11	Riduttore di tensione stabilizzato 24/12V 2A	L. 11.000
RS 31	Alimentatore stabilizzato 12V 2A	L. 15.000
RS 65	Inverter 12 - 220V 100Hz 60W	L. 29.000
RS 75	Carica batterie automatico	L. 21.500
RS 85	Alimentatore stabilizzato 12V 1A	L. 13.500
RS 95	Alimentatore duale regol. + 5 - 12V 500mA	L. 22.500
RS 116	Alimentatore stabilizzato variabile 1 - 25V 2A	L. 31.500

ACCESSORI PER AUTO

RS 46	Lampeggiatore regolabile 5 - 12V	L. 11.000
RS 47	Variatore di luce per auto	L. 14.000
RS 50	Accensione automatica luci posizione auto	L. 18.000
RS 54	Auto Blinker - lampeggiatore di emergenza	L. 19.000
RS 62	Luci psichedeliche per auto	L. 30.000
RS 64	Antifurto per auto	L. 34.000
RS 66	Contagiri per auto (a diodi LED)	L. 32.500
RS 76	Temporizzatore per tergicristallo	L. 14.000
RS 95	Avvisatore acustico luci posizione per auto	L. 8.000
RS 103	Electronic test multifunzioni per auto	L. 29.500
RS 104	Riduttore di tensione per auto	L. 9.500
RS 107	Indicatore eff. batteria e generatore per auto	L. 13.500
RS 122	Controllo batteria e generatore auto a display	L. 15.000

TEMPORIZZATORI

RS 58	Temp. autoalimentato regolabile 18 sec. 60 min.	L. 41.000
RS 63	Temporizzatore regolabile 1 - 100 sec.	L. 20.500
RS 81	Foto timer (solid state)	L. 25.000
RS 123	Avvisatore acustico temporizzato	L. 18.500

ACCESSORI VARI DI UTILIZZO

RS 9	Variatore di luce (carico max 1500W)	L. 9.000
RS 14	Antifurto professionale	L. 39.500
RS 57	Commutatore elettronico di emergenza	L. 15.000
RS 59	Scaccia zanzare elettronico	L. 13.000
RS 67	Variatore di velocità per trapani 1500W	L. 14.500
RS 70	Giardinere elettronico	L. 9.000
RS 82	Interruttore crepuscolare	L. 22.000
RS 83	Regolatore di vel. per motori a spazzole	L. 14.500
RS 87	Relè fonico	L. 24.000
RS 91	Rivelatore di prossimità e contatto	L. 25.500
RS 97	Esposimetro per camera oscura	L. 31.500
RS 98	Commutatore automatico di alimentazione	L. 13.000
RS 106	Contapezza digitale a 3 cifre	L. 44.500
RS 109	Serratura a combinazione elettronica	L. 33.000
RS 118	Dispositivo per la registr. telefonica automatica	L. 35.500
RS 121	Prova riflessi elettronico	L. 49.500

STRUMENTI E ACCESSORI PER HOBBISTI

RS 35	Prova transistor e diodi	L. 17.000
RS 43	Carica batterie al Ni - Cd regolabile	L. 24.000
RS 92	Fusibile elettronico	L. 18.000
RS 94	Generatore di barre TV miniaturizzato	L. 13.000

GIOCHI ELETTRONICI

RS 60	Gadget elettronico	L. 15.000
RS 77	Dado elettronico	L. 21.500
RS 79	Totocalcio elettronico	L. 18.000
RS 88	Roulette elettronica a 10 LED	L. 24.500
RS 110	Slot machine elettronica	L. 31.000
RS 111	Gioco dell'Oca elettronico	L. 36.000

offerta speciale!

NUOVO PACCO DEL PRINCIPIANTE

Una collezione di dodici fascicoli arretrati accuratamente selezionati fra quelli che hanno riscosso il maggior successo nel tempo passato.



L. 12.000

Per agevolare l'opera di chi, per la prima volta, è impegnato nella ricerca degli elementi didattici introduttivi di questa affascinante disciplina che è l'elettronica del tempo libero, abbiamo approntato un insieme di riviste che, acquistate separatamente, verrebbero a costare L. 3.000 ciascuna, ma che in un blocco unico, anziché L. 36.000, si possono avere per sole L. 12.000.

Richiedeteci oggi stesso **IL PACCO DEL PRINCIPIANTE** inviando anticipatamente l'importo di L. 12.000 a mezzo vaglia postale, assegno o c.c.p. n. 916205, indirizzando a: **Elettronica Pratica - 20125 MILANO - Via Zuretti, 52.**

ALIMENTATORE PROFESSIONALE

IN SCATOLA DI MONTAGGIO L. 49.200

- STABILIZZAZIONE PERFETTA FRA 5,7 e 14,5 Vcc ● CORRENTE DI LAVORO: 2,2 A



Di facilissima costruzione e di grande utilità nel laboratorio dilettantistico, l'alimentatore stabilizzato è dotato di una moderna protezione elettronica, che permette di tollerare ogni eventuale errore d'impiego del dispositivo, perché la massima corrente d'uscita viene limitata automaticamente in modo da proteggere l'alimentatore da eventuali cortocircuiti.

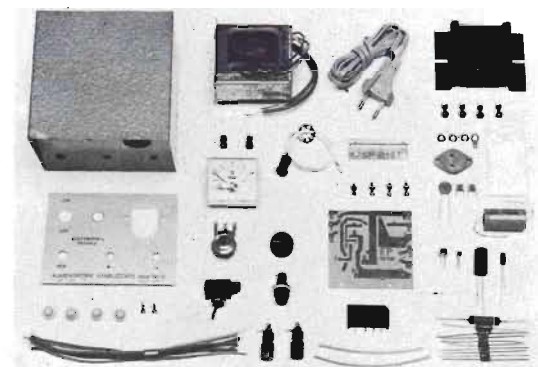
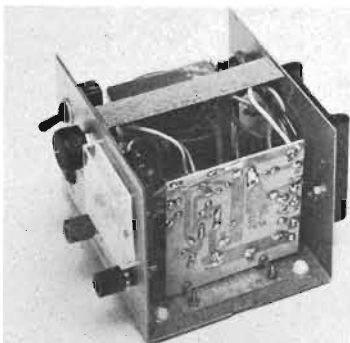
CARATTERISTICHE

- Tensione d'entrata: 220 Vca
- Tensione d'uscita (a vuoto): regolabile fra 5,8 e 14,6 Vcc
- Tensione d'uscita (con carico 2 A): regolabile fra 5,7 e 14,5 Vcc
- Stabilizzazione: — 100 mV
- Corrente di picco: 3 A
- Corrente con tensione perfettamente stabilizzata: 2,2 A (entro — 100 mV)
- Corrente di cortocircuito: 150 mA

il kit dell'alimentatore professionale

contiene:

- n. 10 Resistenze + n. 2 presaldate sul voltmetro
- n. 3 Condensatori elettrolitici
- n. 3 Condensatori normali
- n. 3 Transistor
- n. 1 Diodo zener
- n. 1 Raddrizzatore
- n. 1 Dissipatore termico (con 4 viti, 4 dadi, 3 rondelle e 1 paglietta)
- n. 1 Circuito stampato
- n. 1 Bustina grasso di silicone
- n. 1 Squadretta metallica (4 viti e 4 dadi)
- n. 1 Voltmetro (con due resistenze presaldate)



- n. 1 Cordone di alimentazione (gommino-passante)
- n. 2 Boccole (rossa-nera)
- n. 1 Lampada-spia (graffetta fissaggio)
- n. 1 Porta-fusibile completo
- n. 1 Interruttore di rete
- n. 1 Manopola per potenziometro
- n. 1 Potenziometro (rondella e dado)
- n. 1 Trasformatore di alimentazione (2 viti, 2 dadi, 2 rondelle)
- n. 1 Contenitore in ferro verniciato a fuoco (2 viti autofilettanti)
- n. 1 Pannello frontale serigrafato
- n. 7 Spezzoni di filo (colori diversi)
- n. 2 Spezzoni tubetto sterling

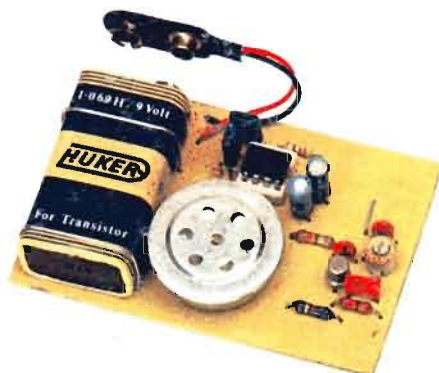
La scatola di montaggio dell'ALIMENTATORE PROFESSIONALE costa L. 49.200. Per richiederla occorre inviare anticipatamente l'importo a mezzo vaglia postale, assegno bancario o c.c.p. numero 46013207, citando chiaramente l'indicazione « Kit dell'Alimentatore Professionale » ed intestando a «STOCK RADIO» - 20124 MILANO - Via P. Castaldi, 20 (Tel. 6891945). Nel prezzo sono comprese le spese di spedizione.

MICROTRASMETTITORE

FM CON CIRCUITO INTEGRATO

CARATTERISTICHE

Tipo di emissione	: in modulazione di frequenza
Gamma di lavoro	: 88 ÷ 108 MHz
Potenza d'uscita	: 10 ÷ 40 mW
Alimentazione	: con pila a 9 V
Assorbimento	: 2,5 ÷ 5 mA
Dimensioni	: 5,5 x 5,3 cm (escl. pila)



Funzionamento garantito anche per i principianti - Assoluta semplicità di montaggio - Portata superiore al migliaio di metri con uso di antenna.

in scatola di montaggio

L. 12.700



Gli elementi fondamentali, che caratterizzano il progetto del microtrasmettitore tascabile, sono: la massima semplicità di montaggio del circuito e l'immediato e sicuro funzionamento. Due elementi, questi, che sicuramente invoglieranno tutti i principianti, anche quelli che sono privi di nozioni tecniche, a costruirlo ed usarlo nelle occasioni più propizie, per motivi professionali o sociali, per scopi protettivi e preventivi, per divertimento.

La scatola di montaggio del microtrasmettitore, nella quale sono contenuti tutti gli elementi riprodotti qui sopra, costa L. 12.700. Per richiederla occorre inviare anticipatamente l'importo a mezzo vaglia postale, assegno bancario o c.c.p. 46013207 intestato a: STOCK RADIO 20124 MILANO - Via P. Castaldi, 20 (Telef. n. 6891945).